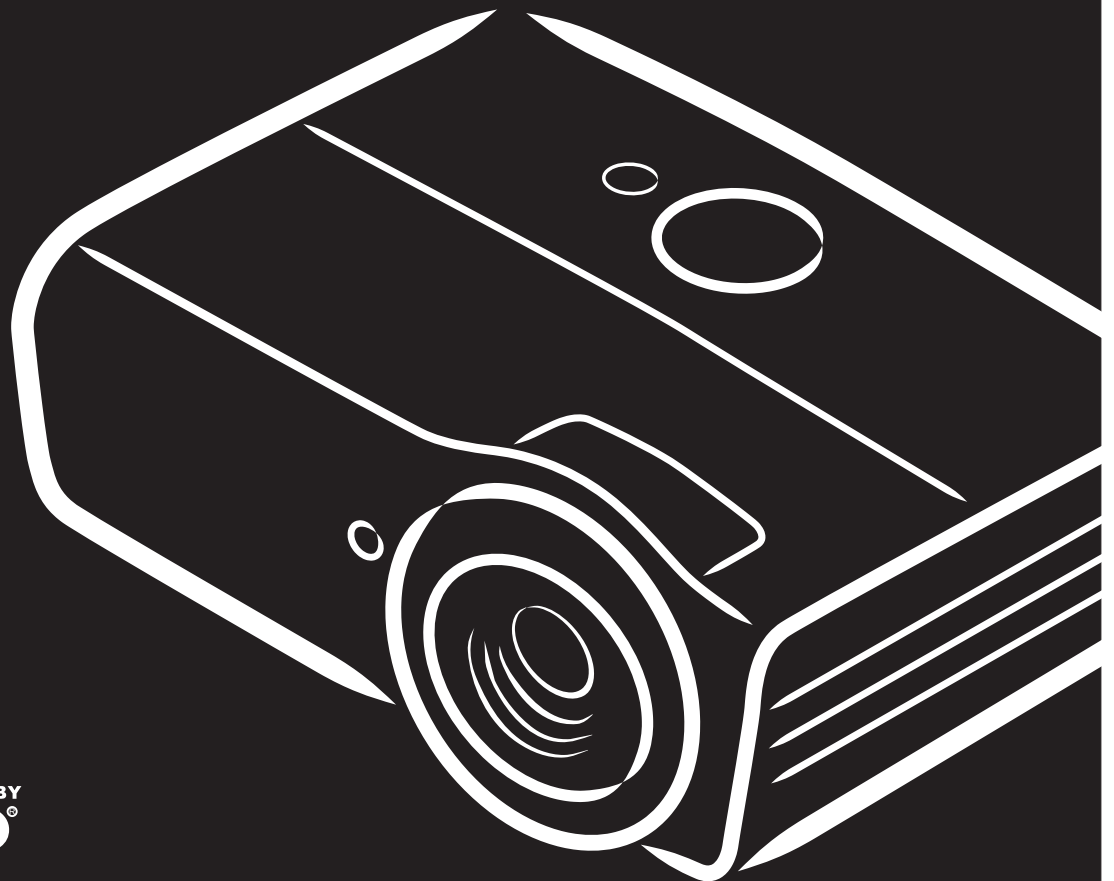


vivitek[®] User Manual
Vivid Color, Vivid Life

DX881ST DW882ST Series



PICTURE BY
DLP[®]
TEXAS INSTRUMENTS

Copyright

Dieses Dokument ist einschließlich aller Fotos, Abbildungen und der gesamten Software nach internationalen Urheberrechtsgesetzen geschützt, alle Rechte bleiben vorbehalten. Weder dieses Benutzerhandbuch noch das im Benutzerhandbuch enthaltene Material darf ohne die schriftliche Genehmigung des Autors reproduziert werden.

© Copyright 2014

Haftungsausschlusserklärung

Die in diesem Dokument enthaltenen Informationen können ohne Ankündigung geändert werden. Der Hersteller übernimmt keine Zusicherungen und Gewährleistungen hinsichtlich des Inhalts, insbesondere keine gesetzliche Gewährleistung der Marktfähigkeit oder der Eignung für einen bestimmten Zweck. Der Hersteller behält sich das Recht vor, dieses Dokument ohne Ankündigung zu überarbeiten und es von Zeit zu Zeit zu ändern.

Hinweise zu Warenzeichen



Kensington ist ein in den USA eingetragenes Warenzeichen der ACCO Brand Corporation mit erteilten Registrierungen und laufenden Anmeldeverfahren in anderen Ländern weltweit.



HDMI, das HDMI-Logo und High-Definition Multimedia Interface sind Marken oder eingetragene Marken von HDMI Licensing LLC in den Vereinigten Staaten und anderen Ländern.

Alle anderen in diesem Benutzerhandbuch verwendeten Produktnamen gehören den jeweiligen Besitzern und sind als solche anerkannt.

Wichtige Sicherheitsinformationen



Wichtig:

Lesen Sie sich diesen Abschnitt unbedingt durch, bevor Sie den Projektor benutzen. Diese Sicherheits- und Bedienungsanweisungen sollen sicherstellen, dass der Projektor über einen langen Zeitraum sicher benutzt werden kann. **Bewahren Sie dieses Benutzerhandbuch zum späteren Nachlesen auf.**

Verwendete Symbole

Warnsymbole befinden sich sowohl auf dem Gerät als auch im Benutzerhandbuch. Sie sollen den Benutzer auf gefährliche Situationen aufmerksam machen.

Wichtige Informationen werden in diesem Benutzerhandbuch folgendermaßen gekennzeichnet.

Hinweis:

Hier erhalten Sie zusätzliche Informationen zu einem bestimmten Thema.



Wichtig:

Hier erhalten Sie zusätzliche Informationen, die unbedingt beachtet werden müssen.



Achtung:

Hier werden Sie vor Situationen gewarnt, bei denen das Gerät beschädigt werden kann.



Warnung:

Hier werden Sie vor Situationen gewarnt, bei denen Personen-, Sach- und Umweltschäden verursacht werden können.

Im gesamten Benutzerhandbuch werden die Bezeichnungen von Komponenten und Einträge des OSD-Menüs in Fettschrift geschrieben:

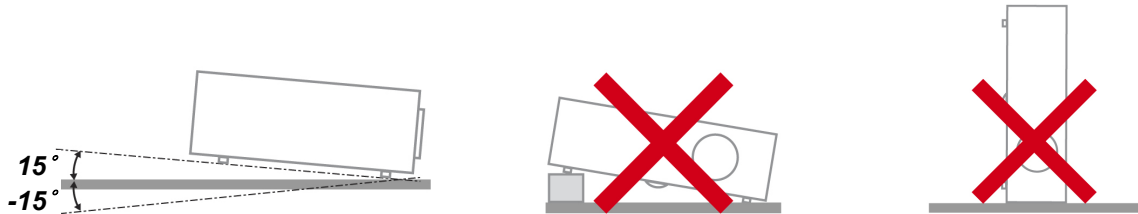
“Drücken Sie auf der Fernbedienung auf **Menü**, um das **Hauptmenü** aufzurufen.”

Allgemeine Sicherheitsinformationen

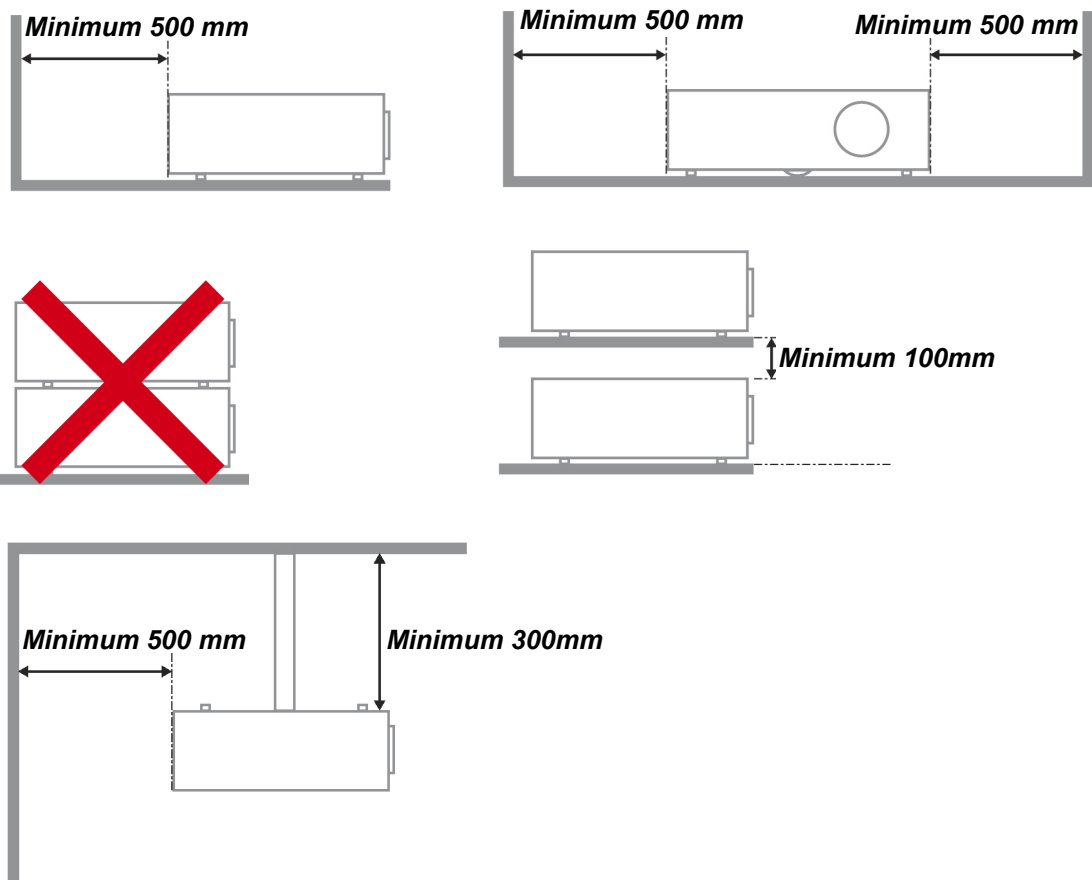
- Öffnen Sie nicht das Gehäuse. Außer der Projektionslampe befinden sich im Gerät keine Teile, die vom Benutzer selbst repariert werden können. Wenden Sie sich bei Reparaturen an entsprechende Reparaturfachleute.
- Befolgen Sie alle Warnungen im Benutzerhandbuch und auf dem Gehäuse.
- Die Projektionslampe ist extrem hell. Sehen Sie bei eingeschalteter Lampe nicht in das Objektiv.
- Stellen Sie das Gerät nur auf stabile und standfeste Unterlagen, Wagen oder Ständer.
- Stellen Sie das Gerät nicht in der Nähe von Wasser, in direktem Sonnenlicht oder in der Nähe eines Wärme erzeugenden Geräts auf.
- Legen oder stellen Sie keine schweren Gegenstände wie Bücher oder Taschen auf das Gerät.

Aufstellhinweise für den Projektor

- Stellen Sie den Projektor waagrecht auf.
Der Neigungswinkel des Projektors darf 15 Grad nicht übersteigen, auch sollte der Projektor nicht anders als per Tisch- oder Deckenmontage installiert werden; andernfalls könnten die Lampenlebenszeit dramatisch sinken und andere **unvorhersehbare Schäden** auftreten.



- Lassen Sie um die Belüftungsöffnungen herum einen Mindestabstand von 50 cm frei.



- Stellen Sie sicher, dass keine heiße Luft aus den Luftauslässen wieder in die Lufteinlässe eingesaugt wird.
- Wenn Sie den Projektor in einem Einbau betreiben, stellen Sie sicher, dass die Temperatur der Umgebungsluft innerhalb des Einbaus während des Projektorbetriebs die Betriebstemperatur nicht überschreitet; Zu- und Abluftöffnungen dürfen nicht blockiert werden.
- Alle Einbauten sollten eine zertifizierte thermische Bewertung bestehen, damit sichergestellt ist, dass der Projektor die Abluft nicht wieder ansaugt, da dies selbst dann zu einer Abschaltung des Gerätes führen kann, wenn die Temperatur im Einbau innerhalb des akzeptablen Betriebstemperaturbereichs liegt.

Installationsort prüfen

- Verwenden Sie zur Stromversorgung eine Steckdose mit 3 Kontakten (mit Erdungsleiter). Dies gewährleistet die Erdung und ausgeglichene Bezugsmasse für alle Geräte im Projektorsystem.
- Verwenden Sie das mit dem Projektor gelieferte Netzkabel. Falls das Kabel verlorengehen sollte, kann ein anderes geeignetes Netzkabel mit 3 Kontakten (mit Erdungsleiter) eingesetzt werden; verwenden Sie jedoch kein Netzkabel mit 2 Kontakten.
- Prüfen Sie, ob die Spannung stabil, die Steckdose richtig geerdet ist und kein Stromleck vorliegt.
- Messen Sie den Gesamtstromverbrauch; dieser sollte nicht höher sein als die Sicherheitskapazität, damit keine Sicherheitsprobleme oder Kurzschlüsse auftreten.
- Schalten Sie den Höhenmodus ein, wenn Sie sich in großen Höhen befinden.
- Der Projektor kann nur aufrecht oder umgedreht installiert werden.
- Stellen Sie bei der Installation der Halterung sicher, dass das Gewichtslimit nicht überschritten wird und die Halterung sicher hält.
- Installieren Sie das Gerät nicht in der Nähe einer Klimaanlage oder eines Subwoofers.
- Installieren Sie das Gerät nicht bei hohen Temperaturen, unzureichender Kühlung oder an sehr staubigen Orten.
- Halten Sie Ihr Produkt von Leuchtstofflampen fern, damit keine Fehlfunktionen durch IR-Störungen verursacht werden
- Verbinden Sie den VGA IN-Anschluss mit dem VGA IN-Port. Beachten Sie, dass er sicher angeschlossen sein muss; ziehen Sie zur Gewährleistung einer ordnungsgemäßen Verbindung des Signalkabels zur Erreichung eines optimalen Anzeigeeffekts die Schrauben an beiden Seiten sicher fest.
- Der AUDIO IN-Anschluss muss mit dem AUDIO IN-Port verbunden werden und lässt sich nicht am AUDIO OUT- oder anderen Ports wie Bajonett oder Cinch anschließen; andernfalls wird kein Ton ausgegeben, auch kann der Port beschädigt werden.
- Installieren Sie den Projektor zur Vermeidung von Beschädigungen auf einer Höhe von mehr als 200 cm.
- Schließen Sie Netz- und Signalkabel vor Einschalten des Projektors an. Während der Projektor startet und im Betrieb ist, dürfen Sie zur Vermeidung von Schäden am Projektor weder Netz- noch Signalkabel einstecken oder trennen.

Hinweise zur Kühlung

Luftauslass

- Stellen Sie zur Gewährleistung angemessener Kühlung sicher, dass am Luftauslass ein Freiraum von 50 cm besteht.
- Der Luftauslass sollte sich zur Vermeidung von Illusionen nicht vor der Linse eines anderen Projektors befinden.
- Halten Sie den Auslass mindestens 100 cm von den Einlassen anderer Projektoren fern.
- Der Projektor erzeugt während des Betriebs große Hitze. Der interne Lüfter leitet die Hitze des Projektors während des Abschaltvorgangs ab; dies kann eine Weile dauern. Nachdem der Projektor den Bereitschaftsmodus aufgerufen hat, drücken Sie zum Abschalten den Netzschalter und ziehen Sie das Netzkabel. Ziehen Sie das Netzkabel nicht während des Abschaltvorgangs; andernfalls kann dies den Projektor beschädigen. Gleichzeitig wirkt sich die verzögerte Wärmeableitung auf die Lebensdauer des Projektors aus. Der Abschaltvorgang kann je nach eingesetztem Modell variieren. Denken Sie in jedem Fall daran, das Netzkabel erst zu ziehen, nachdem der Projektor den Bereitschaftsmodus aufgerufen hat.

Lufteinlass

- Stellen Sie einen Freiraum von 30 cm rund um den Lufteinlass sicher.
- Halten Sie den Lufteinlass von anderen Wärmequellen fern.
- Vermeiden Sie allzu staubige Orte.

Stromsicherheit

- Verwenden Sie nur das mitgelieferte Stromkabel.
- Stellen Sie nichts auf das Stromkabel. Verlegen Sie das Stromkabel so, dass niemand darüber laufen muss.
- Nehmen Sie die Batterien aus der Fernbedienung heraus, wenn Sie sie über einen längeren Zeitraum nicht benutzen.

Auswechseln der Lampe

Wenn die Lampe nicht richtig ausgewechselt wird, besteht Verletzungsgefahr. Eine ausführliche Anleitung zum sicheren Auswechseln der Lampe finden Sie unter [Projektionslampe ersetzen](#) auf Seite 47. Bevor Sie die Lampe auswechseln:

- Trennen Sie das Stromkabel ab.
- Lassen Sie die Lampe eine Stunde lang abkühlen.



Achtung:

In seltenen Fällen kann es vorkommen, dass das Leuchtmittel im normalen Betrieb durchbrennt und Glasstaub oder Glassplitter aus der hinteren Entlüftungsöffnung austreten.

Stäube nicht einatmen, Glasstaub und Glassplitter nicht berühren. Andernfalls kann es zu Verletzungen kommen.

Halten Sie Ihr Gesicht zum Schutz vor Gas und Lampensplintern stets von den Abluftöffnungen fern.

Reinigen des Projektors

- Trennen Sie vor dem Reinigen das Stromkabel ab. Siehe [Projektor reinigen](#) auf Seite 51.
- Lassen Sie die Lampe eine Stunde lang abkühlen.

Hinweis zu gesetzlichen Vorschriften

Bevor Sie den Projektor installieren und benutzen, sollten Sie unter [Richtlinienkonformität](#) auf Seite 63 die Hinweise zu Vorschriften lesen.

Wichtige Hinweise zum Entsorgen:



Die in diesem Produkt enthaltenen Lamp(en) enthalten Quecksilber. Dieses Produkt kann andere elektronische Abfallprodukte enthalten, die bei unsachgemäßer Entsorgung gefährlich sein können. Entsorgen Sie die Lampe entsprechend den gültigen lokalen, regionalen oder nationalen Vorschriften. Weitere Informationen dazu erhalten Sie bei der Electronic Industries Alliance unter WWW.EIAE.ORG. Spezielle Informationen zum Entsorgen der Lampe finden Sie unter WWW.LAMPRECYCLE.ORG.

Symbolerläuterung



ENTSORGEN: Elektrische und elektronische Altgeräte dürfen nicht im normalen Hausmüll entsorgt werden. In den EU-Staaten ist für die Wiederaufbereitung ein getrenntes Sammeln von Müll erforderlich.

Die wichtigsten Leistungsmerkmale

- *Leicht, einfach einzupacken und zu transportieren.*
- *Kompatibel mit den wichtigsten Videonormen wie NTSC, PAL und SECAM.*
- *Große Helligkeit für Präsentationen bei Tageslicht und in beleuchteten Räumen.*
- *Unterstützt Auflösungen bis UXGA mit 16,7 Millionen Farben und liefert scharfe, klare Bilder.*
- *Flexible Aufstellmöglichkeiten für die Front- und Rückprojektion.*
- *Durch die Trapezkorrektur bleiben auch Schrägprojektionen rechtwinklig.*
- *Signalquelle wird automatisch erkannt.*

Über dieses Benutzerhandbuch

Dieses Benutzerhandbuch ist für den Endbenutzer vorgesehen. In ihm wird beschrieben, wie der DLP-Projektor aufgestellt und bedient wird. Sofern es möglich war, wurden relevante Informationen wie Abbildungen und dazugehörige Beschreibungen auf derselben Seite abgedruckt. Dieses druckfreundliche Format ist für Sie praktisch und hilft gleichzeitig, Papier zu sparen und damit die Umwelt zu schützen. Es wird empfohlen, nur die benötigten Abschnitte auszudrucken.

Inhaltsverzeichnis

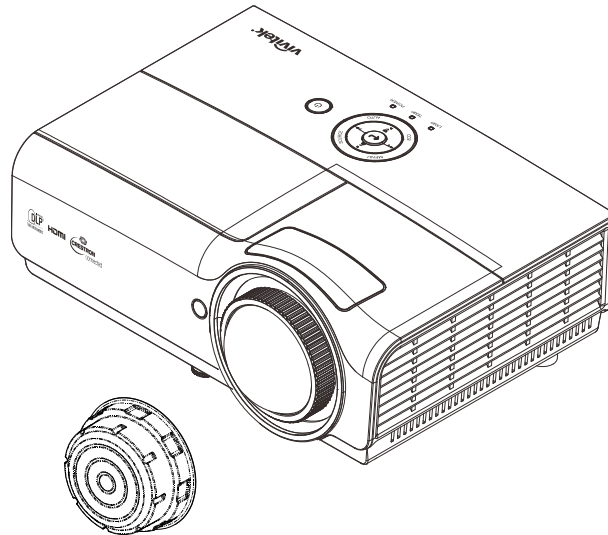
ERSTE SCHRITTE	1
LIEFERUMFANG	1
ÜBERSICHT ÜBER DIE KOMPONENTEN DES PROJEKTORS	2
<i>Ansicht von vorne rechts</i>	2
<i>Ansicht von oben –Bedienfeldtasten und LEDs</i>	3
<i>Ansicht von hinten</i>	4
<i>Ansicht von unten</i>	6
AUFBAU DER FERNBEDIENUNG	7
BETRIEBSREICHWEITE DER FERNBEDIENUNG	9
TASTEN AM PROJEKTOR UND AUF DER FERNBEDIENUNG	9
EINRICHTUNG UND BEDIENUNG	10
BATTERIEN IN DIE FERNBEDIENUNG EINLEGEN	10
PROJEKTOR EINSCHALTEN UND HERUNTERFAHREN	11
ZUGANGSKENNWORT (SICHERHEITSSCHLOSS) EINSTELLEN	13
PROJEKTORPOSITION ANPASSEN	15
FOKUS UND TRAPEZKORREKTUR ANPASSEN	16
LAUTSTÄRKE ANPASSEN	16
EINSTELLUNGEN DES BILDSCHIRMMENÜS (OSD)	17
BEDIENELEMENTE DES BILDSCHIRMMENÜS	17
<i>Durch das Bildschirmmenü navigieren</i>	17
OSD-SPRACHE EINSTELLEN	18
ÜBERSICHT ÜBER DAS BILDSCHIRMMENÜ	19
BILD-MENÜ	22
<i>Computer-Menü</i>	23
<i>Erweiterte Funktionen</i>	24
<i>Weißabgleich</i>	25
<i>Farbmanager</i>	26
EINSTELL. 1-MENÜ	27
<i>Audio</i>	28
<i>Erweitert 1-Funktion</i>	29
<i>Erweitert 2-Funktion</i>	31
EINSTELL. 2-MENÜ	32
<i>Status</i>	33
<i>Erweitert 1-Funktion</i>	34
<i>Erweitert 2-Funktion</i>	45
WARTUNG UND SICHERHEIT	47
PROJEKTIONSLAMPE ERSETZEN	47
<i>Lampe zurücksetzen</i>	50
PROJEKTOR REINIGEN	51
<i>Objektiv reinigen</i>	51
<i>Gehäuse reinigen</i>	51
KENSINGTON®-SCHLOSS VERWENDEN	52
<i>Kensington®-Schloss verwenden</i>	52
<i>Sicherheitsleiste verwenden</i>	52
PROBLEMLÖSUNG	53
HÄUFIGE PROBLEME UND IHRE LÖSUNGEN	53
TIPPS ZUR PROBLEMLÖSUNG	53
LED-FEHLERMELDUNGEN	54
BILDPROBLEME	54
LAMPENPROBLEME	55
FERNBEDIENUNGSPROBLEME	56
AUDIOPROBLEME	56

PROJEKTOR ZUR REPARATUR EINSCHICKEN	56
HÄUFIG GESTELLTE FRAGEN ZU HDMI	57
SPEZIFIKATIONEN.....	58
SPEZIFIKATIONEN.....	58
PROJEKTIONSABSTAND VS. PROJEKTIONSGRÖÙE	59
<i>Tabelle mit Projektionsabstand und Größe</i>	59
TAKTMODUS-TABELLE	60
PROJEKTORABMESSUNGEN.....	62
RICHTLINIENKONFORMITÄT.....	63
FCC-HINWEIS.....	63
KANADA.....	63
SICHERHEITZERTIFIZIERUNGEN.....	63
ANHANG I.....	64
RS-232C-PROTOKOLL.....	64

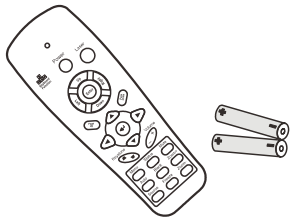
ERSTE SCHRITTE

Lieferumfang

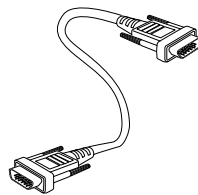
Packen Sie den Projektor vorsichtig aus und prüfen Sie, ob folgende Komponenten enthalten sind:



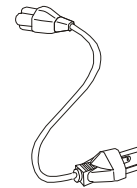
DLP-PROJEKTOR MIT OBJEKTIVKAPPE



FERNBEDIENUNG
(MIT ZWEI AAA-BATTERIEN)



RGB-KABEL



NETZKABEL



CD-ROM
(DIESE BEDIENUNGSANLEITUNG)



SCHNELLSTARTANLEITUNG



GARANTIEKARTE

Wenden Sie sich umgehend an Ihren Händler, falls etwas fehlen oder beschädigt sein sollte bzw. das Gerät nicht funktioniert. Wir empfehlen Ihnen, die Originalverpackung aufzubewahren, falls Sie das Gerät einmal zu Reparaturzwecken einsenden müssen.

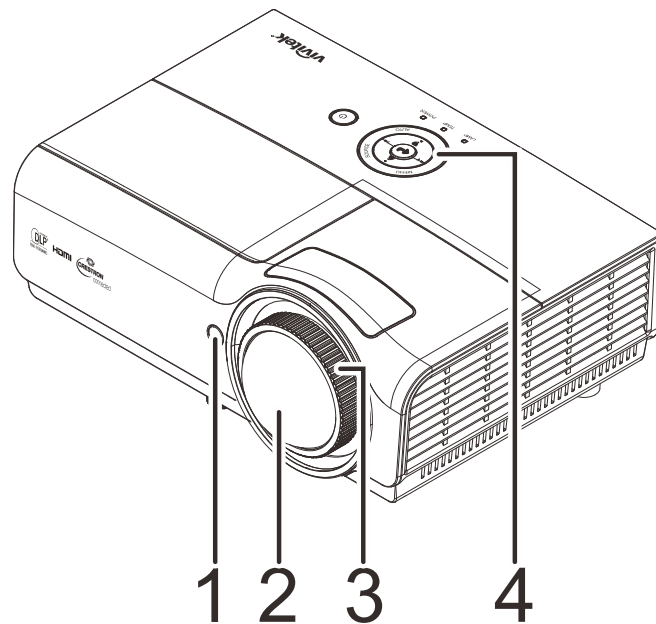


Achtung:

Verwenden Sie den Projektor nicht in einer staubigen Umgebung.

Übersicht über die Komponenten des Projektors

Ansicht von vorne rechts



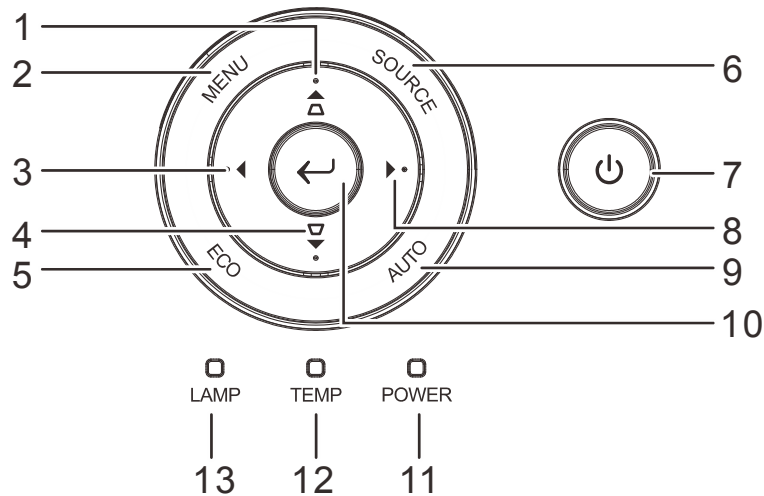
NR.	KOMPONENTE	BESCHREIBUNG	SIEHE SEITE
1.	IR-Empfänger	Zum Empfang des IR-Signals der Fernbedienung	
2.	Objektiv	Projektionsobjektiv	
3.	Fokusring	Zum Scharfstellen des projizierten Bildes	16
4.	Funktionstasten	Siehe Ansicht von oben – Bedienfeldtasten und LEDs	3



Wichtig:

Die Belüftungsöffnungen am Projektor ermöglichen eine gute Luftzirkulation zur Kühlung der Projektorlampe. Blockieren Sie die Belüftungsöffnungen nicht.

Ansicht von oben –Bedienfeldtasten und LEDs



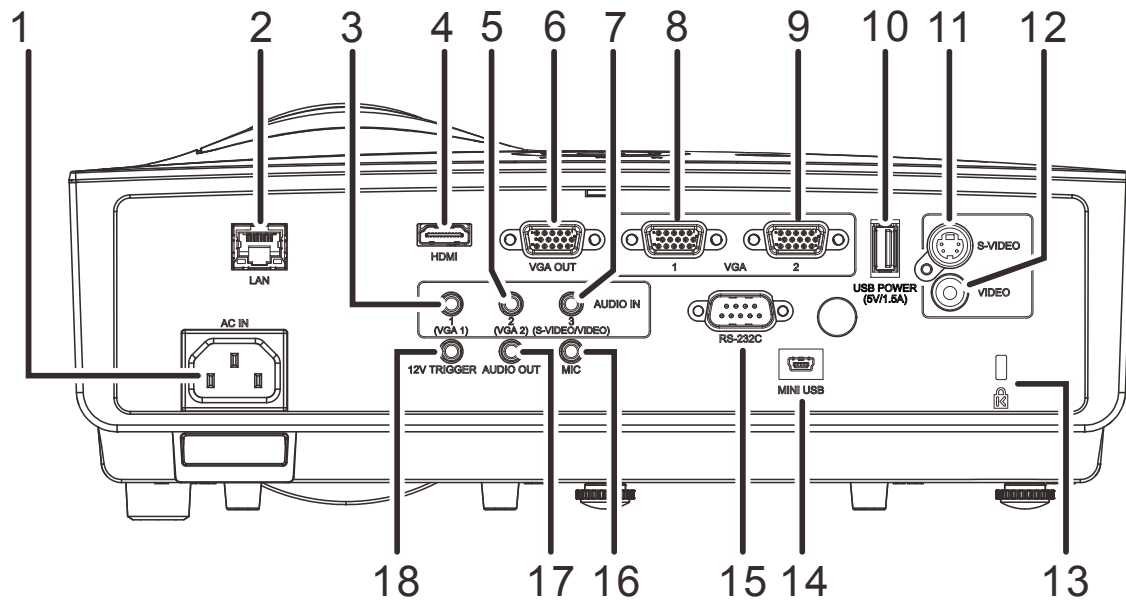
Nr.	KOMPONENTE	BESCHREIBUNG		SIEHE SEITE
1.	▲ (Aufwärtspfeil) / Keystone (Trapezkorrektur) ▴	Zur Navigation und Änderung von Einstellungen im OSD Schnellmenü – zur Trapezkorrektur		17
2.	Menu (Menü)	Zum Ein- und Ausblenden der Bildschirmmenüs		
3.	◀ (Linkspfeil)	Zur Navigation und Einstellungsänderung im OSD		
4.	▼ (Abwärtspfeil) / Keystone (Trapezkorrektur) ▾	Zur Navigation und Änderung von Einstellungen im OSD Schnellmenü – zur Trapezkorrektur		
5.	ECO (Energiesparen)	Lampenmodus-Menü aufrufen		
6.	SOURCE (Quelle)	Navigiert oder ändert Einstellungen im OSD Quellenmenü aufrufen		17
7.	⏻ (Ein-/Austaste)	Schaltet den Projektor ein oder aus.		
8.	▶ (Rechtspfeil)	Zur Navigation und Einstellungsänderung im OSD		
9.	AUTO	Navigiert und ändert Einstellungen im OSD Optimiert Bildgröße, Position und Auflösung		
10.	Enter	Zum Aufrufen bzw. Bestätigen hervorgehobener OSD-Menüelemente		
11.	Betriebs-LED	Leuchtet grün	Bereitschaftsmodus, Lampe leuchtet, Überhitzung	54
		Blinkt grün	System initialisiert, Systemeinschaltung, Kühlung, Fehlercode	
12.	Temperatur-LED	Leuchtet rot	Überhitzung	
13.	Lampen-LED	Leuchtet rot	Lampenfehler	
		Blinkt rot	Fehlercode	

Ansicht von hinten



Warnung:

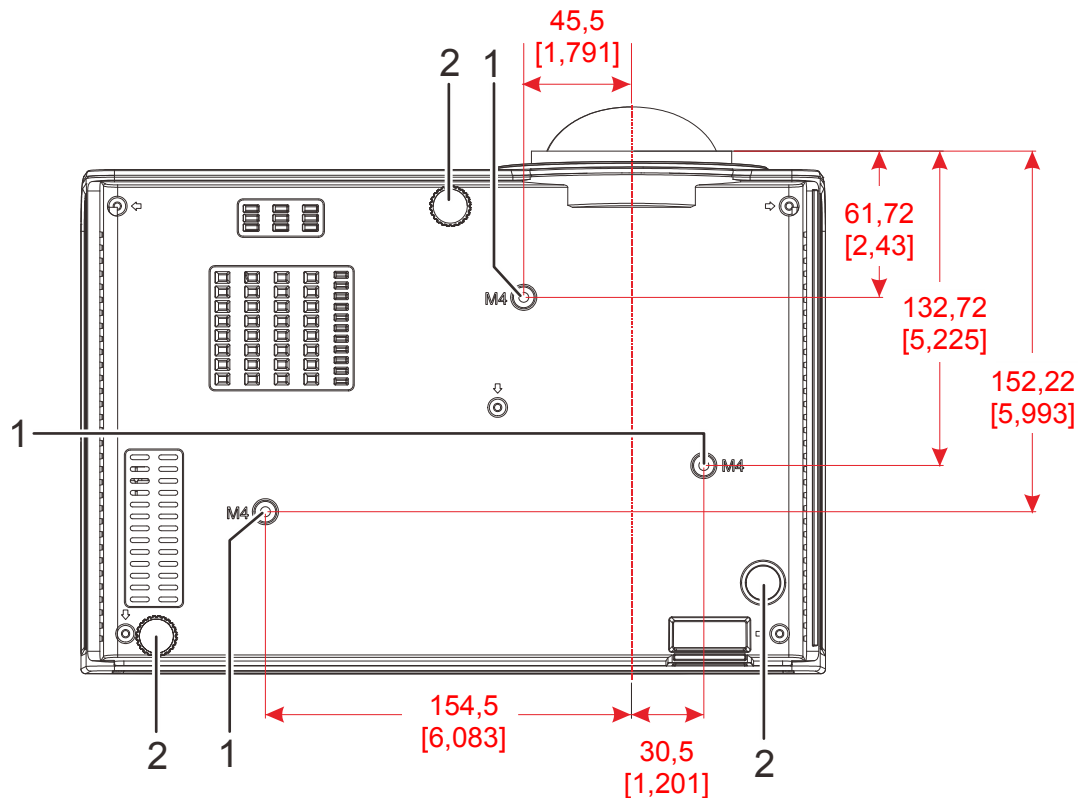
Trennen Sie aus Sicherheitsgründen vor dem Herstellen weiterer Verbindungen das Netzkabel des Projektors und alle angeschlossenen Geräte.



Nr.	KOMPONENTE	BESCHREIBUNG	SIEHE SEITE
1.	Wechselstromeingang	Hier schließen Sie das NETZKABEL an.	11
2.	LAN	Hier stellen Sie über ein LAN-Kabel eine Verbindung zum Ethernet her.	
3.	Audioeingang 1 (VGA 1)	Hier schließen Sie das Audiokabel eines Audiogerätes an.	
4.	HDMI	Hier schließen Sie das HDMI-Kabel eines HDMI-Gerätes an.	
5.	Audioeingang 2 (VGA 2)	Hier schließen Sie das Audiokabel eines Audiogerätes an.	
6.	VGA OUT	Hier schließen Sie das RGB-Kabel von einem Computer an	
7.	Audioeingang 3 (S-Video/Video)	Hier schließen Sie das Audiokabel eines Audiogerätes an.	
8.	VGA 1	Hier schließen Sie das RGB-Kabel eines Computers oder anderer Komponenten an.	
9.	VGA 2	Hier schließen Sie das RGB-Kabel eines Computers oder anderer Komponenten an.	
10.	USB-Stromversorgung (5 V/1,5 A)	Verbinden Sie das USB-Kabel zur Stromversorgung.	
11.	S-VIDEO	Hier schließen Sie das S-VIDEO-Kabel von einem Videogerät an	
12.	VIDEO	Hier schließen Sie das COMPOSITEKabel eines Videogerätes an.	
13.	Kensington-Schloss	Zum Befestigen an einem unbeweglichen Gegenstand mithilfe eines Kensington® - Schlosssystems	52

14.	Mini-USB	Hier schließen Sie das USB-Kabel eines Computers an (nur zu Reparaturzwecken)
15.	RS-232C	Zum Anschluss eines (seriellen) RS-232-Kabels für die Fernbedienung
16.	MIC	Hier können Sie ein Mikrofon anschließen.
17.	Audioausgang	Hier schließen Sie das Audiokabel eines Audioverstärkers an.
18.	12-V-Auslöser	Hier schließen Sie einen 12-V-Ausgang an (Leinwandauslöser, für Leinwandregler)

Ansicht von unten

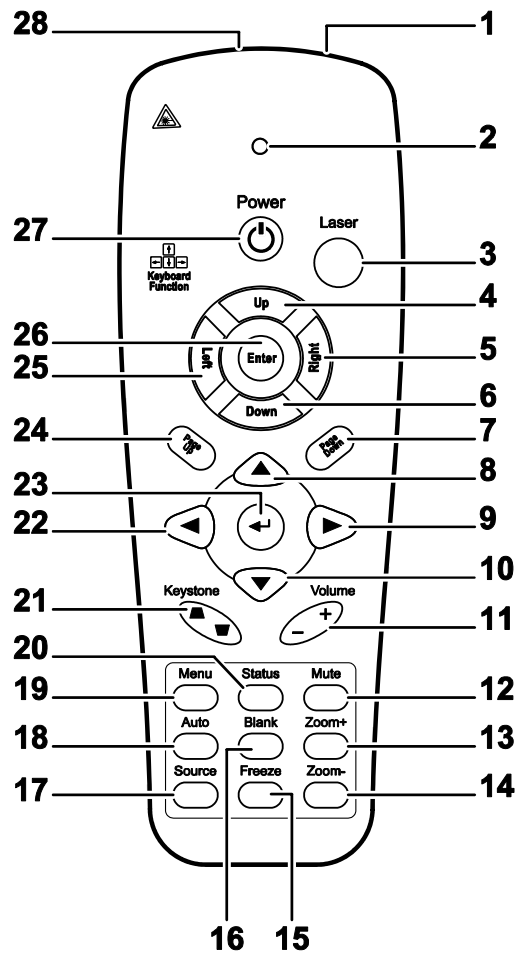


NR.	KOMPONENTE	BESCHREIBUNG	SIEHE SEITE
1.	Löcher der Deckenhalterung	Informationen zur Deckenmontage des Projektors erhalten Sie bei Ihrem Händler.	
2.	Höhenversteller	Drehen Sie den Regler zur Einstellung des Projektionswinkels.	15

Hinweis:

Verwenden Sie bei der Installation ausschließlich UL-gelistete Deckenhalterungen. Verwenden Sie zur Deckenmontage zugelassene Montagehardware und M4-Schrauben mit einer maximalen Schraubtiefe von 12 mm. (0,47 Zoll). Die Konstruktion der Deckenmontage muss eine geeignete Form und Stabilität aufweisen. Die Lastkapazität der Deckenmontage muss das Gewicht des installierten Gerätes überschreiten; als zusätzliche Sicherheitsmaßnahme sollte es über einen Zeitraum von 60 Sekunden das Dreifache des Gewichts dieses Produktes (mindestens 5,15 kg) aushalten können.

Aufbau der Fernbedienung



Wichtig:

1. Verwenden Sie den Projektor nicht bei hellem Fluoreszenzlicht. Bestimmte hochfrequente Fluoreszenzleuchten können die Funktion der Fernbedienung beeinträchtigen.

2. Achten Sie darauf, dass sich keine Hindernisse zwischen Fernbedienung und Projektor befinden. Sollte sich ein Hindernis zwischen Fernbedienung und Projektor befinden, können Sie das Signal über bestimmte reflektierende Oberflächen (z. B. Projektorleinwände) weiterleiten.

3. Die Tasten am Projektor haben dieselben Funktionen wie die entsprechenden Tasten auf der Fernbedienung. Diese Bedienungsanleitung beschreibt die Funktionen anhand der Fernbedienung.

Hinweis:

Stimmt mit FDA-Leistungsstandards für Laserprodukte überein mit Ausnahme von Abweichungen gemäß Laserhinweis Nr. 50 vom 24. Juni 2007

NR.	KOMPONENTE	BESCHREIBUNG	SIEHE SEITE:
1.	IR-Sender	Überträgt Signale an den Projektor.	
2.	Status-LED	Leuchtet, wenn die Fernbedienung genutzt wird.	
3.	Laser	Mit dieser Taste schalten Sie den integrierten Laserpointer ein.	
4.	Aufwärts	Aufwärts-Pfeiltaste, wenn das Gerät via USB mit einem PC verbunden ist.	
5.	Rechts	Rechte Pfeiltaste, wenn das Gerät via USB mit einem PC verbunden ist.	
6.	Abwärts	Abwärts-Pfeiltaste, wenn das Gerät via USB mit einem PC verbunden ist.	
7.	Page Down	Bild nach unten-Taste, wenn das Gerät via USB mit einem PC verbunden ist.	
8.	Aufwärtspfeil	Zur Menünavigation	17
9.	Rechtspfeil	Zur Navigation und Einstellungsänderung im OSD.	
10.	Abwärtspfeil	Zur Menünavigation	
11.	Lautstärke +/-	Anpassen der Lautstärke	16
12.	Ton aus	Stummschaltung der Audioausgabe über den integrierten Lautsprecher	
13.	Zoom+	Zum Vergrößern.	
14.	Zoom-	Zum Verkleinern.	
15.	Freeze (Standbild)	Zu De-/Aktivierung der Standbildfunktion.	
16.	Blank (Leere Anzeige)	Zum De-/Aktivieren der leeren Bildschirmanzeige.	
17.	Quelle	Zum Erkennen des Eingangsgerätes.	
18.	Auto	Zum automatischen Anpassen von Phase, Verfolgung, Größe und Position.	
19.	Menu	Öffnet und schließt das OSD.	17
20.	Status	Zum Öffnen des Status-Menüs (das Menü öffnet sich nur, wenn ein Eingangsgerät erkannt wird).	33
21.	Keystone oben / unten	Zur Korrektur der Trapezverzerrung (oben/unten breiter).	16
22.	Linkspfeil	Zur Navigation und Einstellungsänderung im OSD.	17
23.	Enter	Zum Ändern von Einstellungen im OSD.	
24.	Page Up	Bild nach oben-Taste, wenn das Gerät via USB mit einem PC verbunden ist.	
25.	Links	Linke Pfeiltaste, wenn das Gerät via USB mit einem PC verbunden ist.	
26.	Enter	Enter-Taste, wenn das Gerät via USB mit einem PC verbunden ist.	
27.	Power (Ein-/Austaste)	Zum Ein-/Ausschalten des Projektors.	11
28.	Laser	Als Bildschirm-Pointer verwenden. Nicht auf die Augen richten!	



Achtung:

Die Nutzung von Bedienelementen, Einstellungen sowie die Durchführung von Verfahren, die nicht hierin erwähnt sind, können eine gefährliche Aussetzung von Laserstrahlen zur Folge haben.

Betriebsreichweite der Fernbedienung

Die Fernbedienung nutzt zur Steuerung des Projektors die Infrarotübertragung. Sie müssen die Fernbedienung nicht direkt auf den Projektor richten. Sofern Sie die Fernbedienung auf die Vorderseite des Projektors richten, beträgt der Radius der Betriebsreichweite etwa sieben Meter und der Winkel 15 ° ober- und unterhalb des Projektorstandortes. Sollte der Projektor nicht auf die Fernbedienung reagieren, treten Sie etwas näher an ihn heran.

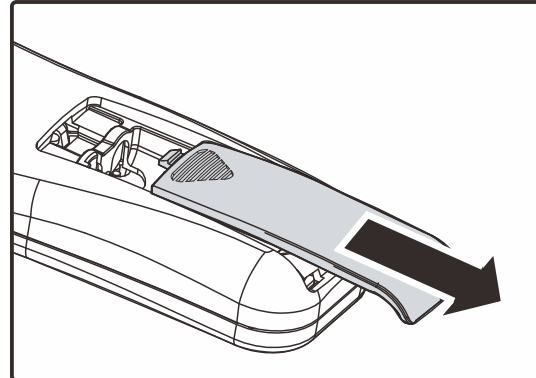
Tasten am Projektor und auf der Fernbedienung

Der Projektor kann über die Fernbedienung und die Tasten an der Oberseite des Projektors bedient werden. Mit der Fernbedienung können alle Vorgänge ausgeführt werden; der Einsatz der Tasten am Projektor hingegen ist beschränkt.

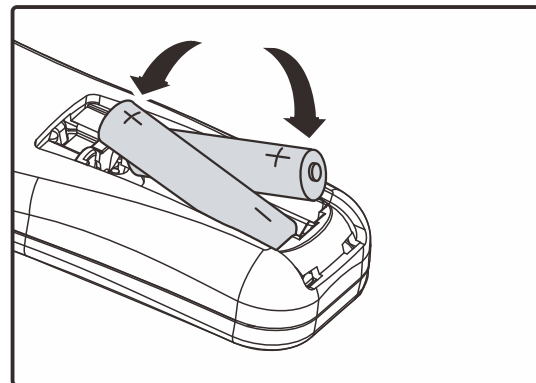
EINRICHTUNG UND BEDIENUNG

Batterien in die Fernbedienung einlegen

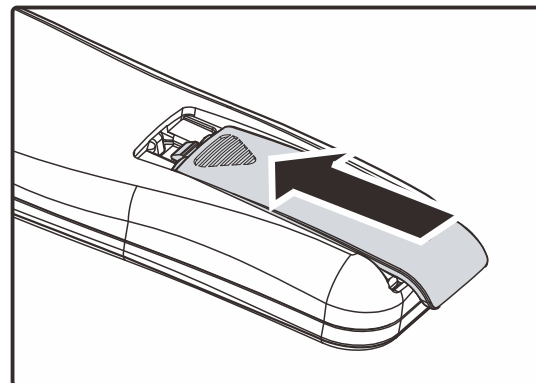
1. Entfernen Sie die Abdeckung des Batteriefachs, indem Sie diese in Pfeilrichtung schieben.



2. Legen Sie die Batterie ein; der Pluspol muss nach oben zeigen.



3. Bringen Sie die Abdeckung wieder an.



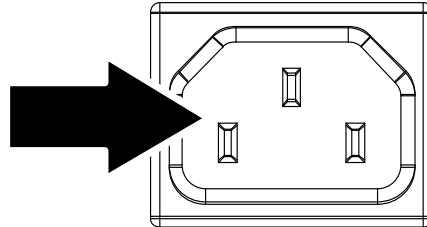
Achtung:

1. Verwenden Sie ausschließlich AAA-Batterien (wir raten zum Einsatz von Alkalibatterien).
2. Entsorgen Sie verbrauchte Batterien entsprechend Ihrer örtlichen Richtlinien.
3. Entfernen Sie die Batterien, wenn Sie den Projektor über einen längeren Zeitraum nicht verwenden.


Projektor einschalten und herunterfahren

1. Schließen Sie das Netzkabel an den Projektor an. Schließen Sie das andere Ende des Netzkabels an eine Netzsteckdose an.

Die  **EIN/AUS**-LED am Projektor leuchtet.



2. Schalten Sie die angeschlossenen Geräte ein.

3. Stellen Sie sicher, dass die Betriebs-LED nicht blinkt. Drücken Sie dann zum Einschalten des Projektors die  **Ein-/Austaste**.

Der Startbildschirm des Projektors wird angezeigt, die angeschlossenen Geräte werden erkannt.

Siehe [Zugangskennwort \(Sicherheitsschloss\) einstellen](#) auf Seite 13, falls das Sicherheitsschloss aktiviert ist.



4. Wenn mehr als ein Eingabegerät angeschlossen ist, können Sie die **SOURCE**-Taste betätigen und anschließend mit den Tasten **▲ / ▼** zwischen den Geräten umschalten. (Component wird über den RGB-zu-COMPONENT-ADAPTER UNTERSTÜTZT.)

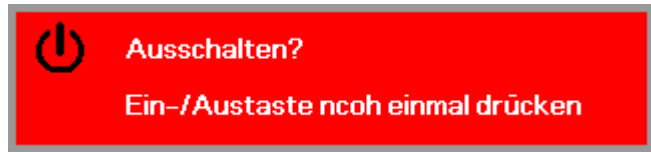
Hinweis:

Nach 3 Minuten im Betrieb wechselt der Projektor in den ED- (Extreme Dimming; Extremabdunkelung) Modus, wenn die Quelle innerhalb 30 Sekunden nicht erkannt werden kann.



- VGA1 / VGA2: Analoges RGB
- Composite Video: Herkömmliches Composite Video
- S-Video: Super-Video (Y/C getrennt)
- HDMI: High-Definition Multimedia Interface

- 5.** Wenn die Meldung “Ausschalten? / Wieder **Netzschalter** drücken” erscheint, drücken Sie noch einmal auf die **EIN/AUS**-Taste. Der Projektor wird ausgeschaltet.



Achtung:

Ziehen Sie das Netzkabel erst, wenn die BETRIEBS-LED nicht mehr blinkt und dadurch anzeigt, dass der Projektor abgekühlt ist.

Zugangskennwort (Sicherheitsschloss) einstellen

Sie können die vier Pfeiltasten zur Einstellung eines Kennwortes nutzen und dadurch eine unautorisierte Benutzung des Projektors verhindern. Wenn diese Funktion aktiviert ist, muss nach dem Einschalten des Projektors ein Kennwort eingegeben werden. (Weitere Hinweise zur Nutzung der OSD-Menüs finden Sie unter [Durch das Bildschirmmenü](#) navigieren auf Seite 17 und unter [OSD-Sprache einstellen](#) auf Seite 18.)

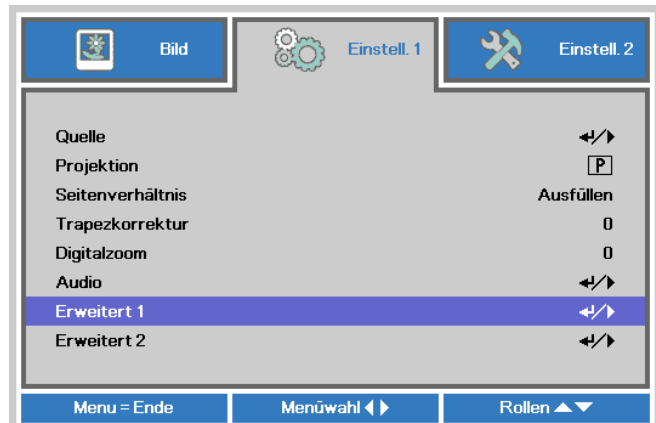
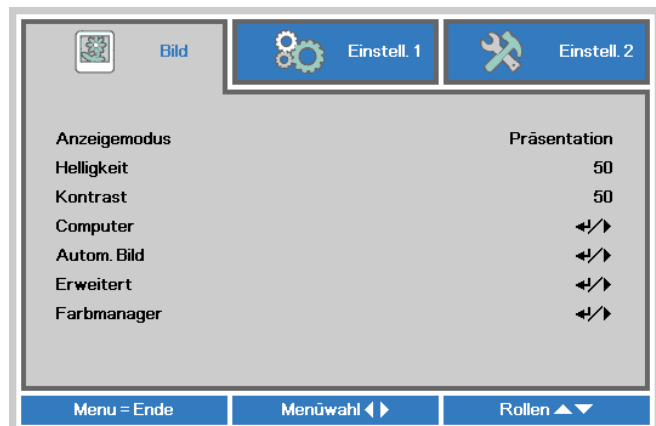


Wichtig:

Bewahren Sie das Kennwort an einem sicheren Ort auf. Ohne das Kennwort können Sie den Projektor nicht bedienen. Wenn Sie das Kennwort verloren oder vergessen haben, erhalten Sie bei Ihrem Händler Informationen zum Löschen des Kennwortes.

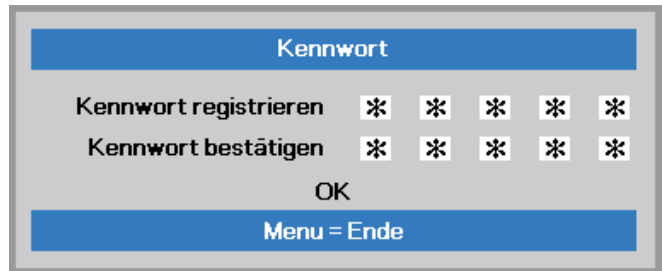
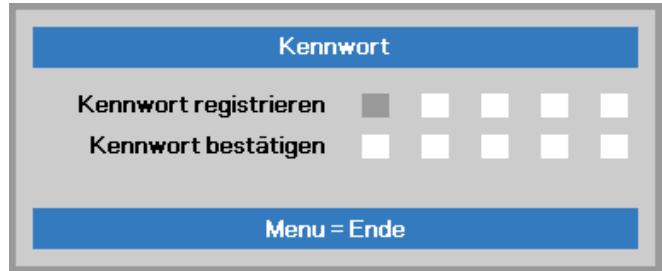
1. Drücken Sie zum Öffnen des Bildschirmmenüs die **MENU**-Taste.
2. Wählen Sie mit den Pfeiltasten ◀ / ▶ das **Einstell. 1**-Menü, wählen Sie dann mit den Pfeiltasten ▲ / ▼ **Erweitert 1**.
3. Rufen Sie mit ◀ (Enter) / ▶ das **Erweitert 1**-Untermenü auf. Wählen Sie mit den Tasten ▲ / ▼ die Option **Sicherheitsschloss**.
4. Drücken Sie zum Aufrufen und De-/Aktivieren der Sicherheitsschloss-Funktion die Tasten ◀ / ▶.

Daraufhin erscheint automatisch ein Kennwortdialogfenster.

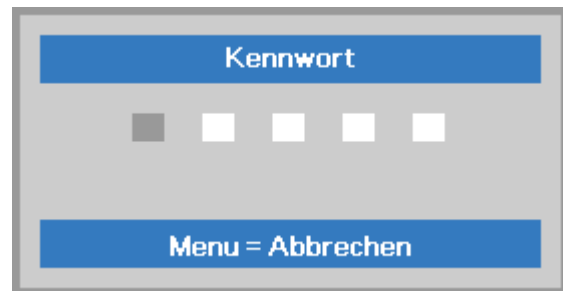


5. Geben Sie mit den Tasten ▲ / ▼ / ◀ / ▶ auf der IR-Fernbedienung oder am Tastenfeld das gewünschte Kennwort ein. Geben Sie eine beliebige Kombination aus den fünf Pfeiltasten ein, wobei eine Pfeiltaste mehrmals verwendet werden kann.

Drücken Sie die Pfeiltasten zum Einrichten des Kennwortes in beliebiger Reihenfolge. Mit der **MENU**-Taste verlassen Sie das Dialogfenster.



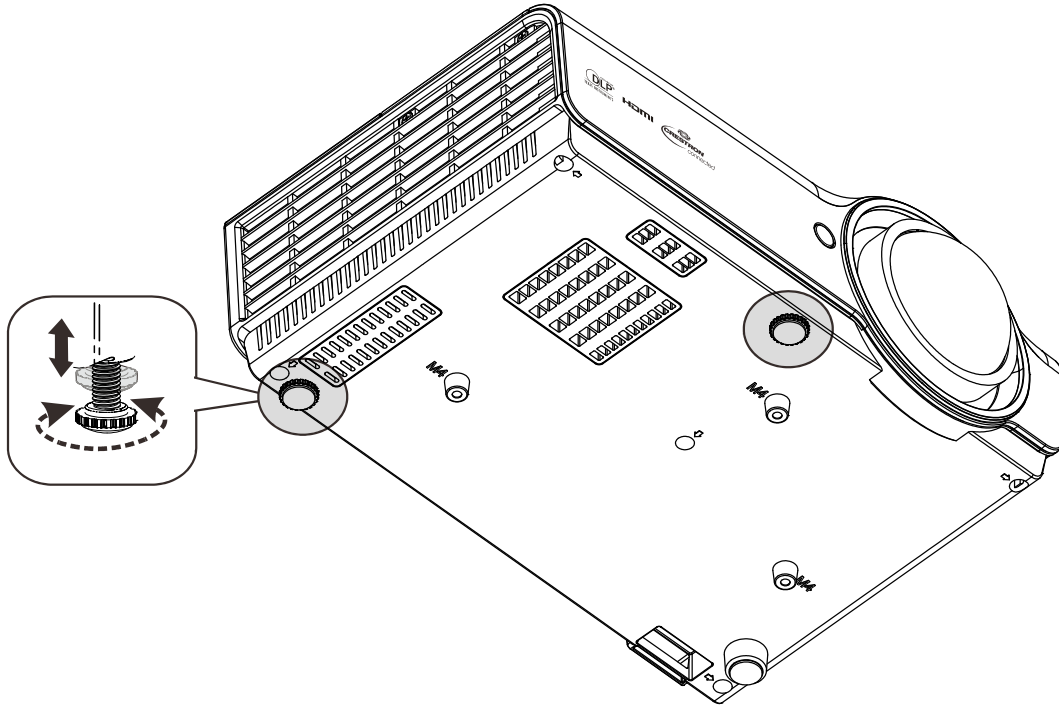
6. Wenn Sie den Projektor bei aktivierter **Sicherheitsschloss**-Funktion einschalten, erscheint eine Kennworteingabeaufforderung. Geben Sie das Kennwort in der von Ihnen in Schritt 5 festgelegten Reihenfolge ein. Sollten Sie das Kennwort vergessen haben, wenden Sie sich bitte an das Kundencenter. Das Kundencenter überprüft, ob Sie der Eigentümer sind, und hilft Ihnen beim Zurücksetzen des Kennwortes.



Projektorposition anpassen

Beachten Sie beim Aufstellen des Projektors Folgendes:

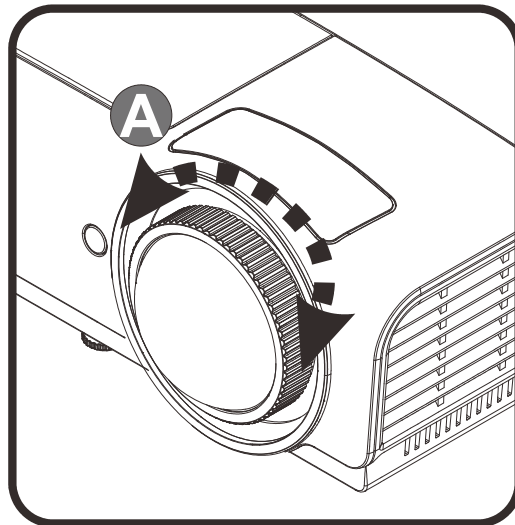
- *Projektortisch oder -ständer sollten einen sicheren, ebenen Stand aufweisen.*
- *Platzieren Sie den Projektor so, dass er lotrecht zur Leinwand steht.*
- *Achten Sie darauf, dass die Kabel sicher verlegt sind, sodass niemand darüber stolpert.*



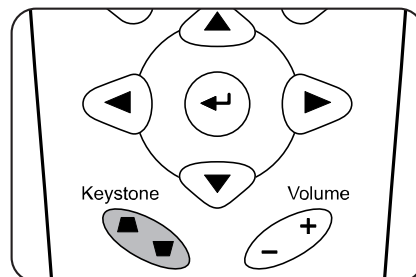
Zur Anpassung des Projektionswinkels drehen Sie den Neigungsregler im oder gegen den Uhrzeigersinn, bis der gewünschte Winkel erreicht ist.

Fokus und Trapezkorrektur anpassen

1. Stellen Sie das projizierte Bild mit Hilfe des **Bildfokusreglers** (nur am Projektor) scharf **A**.



2. Drücken Sie zum Korrigieren der Trapezverzerrung (oben/unten breiter) die **Keystone**-Taste auf der Fernbedienung.

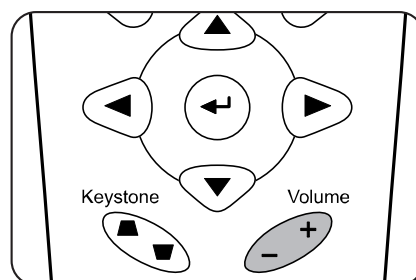


3. Der Trapezkorrektur-Regler erscheint auf dem Bildschirm.



Lautstärke anpassen

1. Drücken Sie die **Volume (Lautstärke) +/-**-Tasten an der Fernbedienung. Die Lautstärke-Leiste erscheint auf dem Bildschirm.



2. Drücken Sie zum Ausschalten der Tonausgabe (Stummschaltung) die **MUTE**-Taste. (Diese Funktion ist nur über die Fernbedienung verfügbar.)



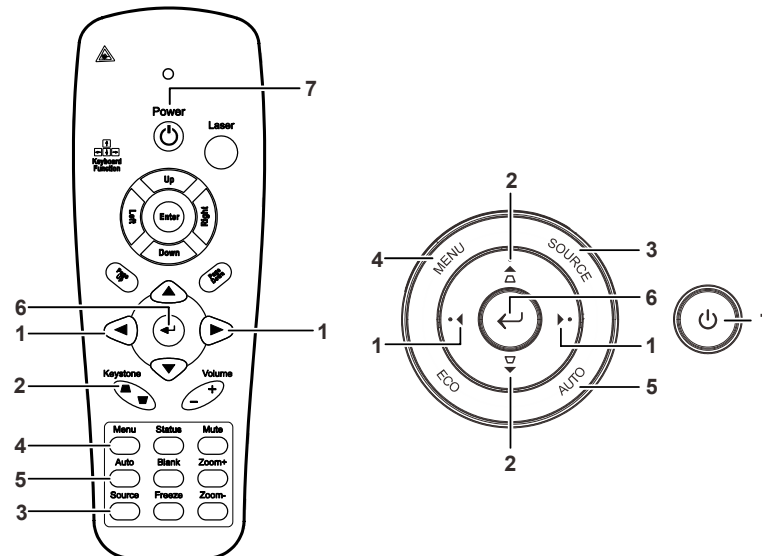
EINSTELLUNGEN DES BILDSCHIRMMENÜS (OSD)

Bedienelemente des Bildschirmmenüs

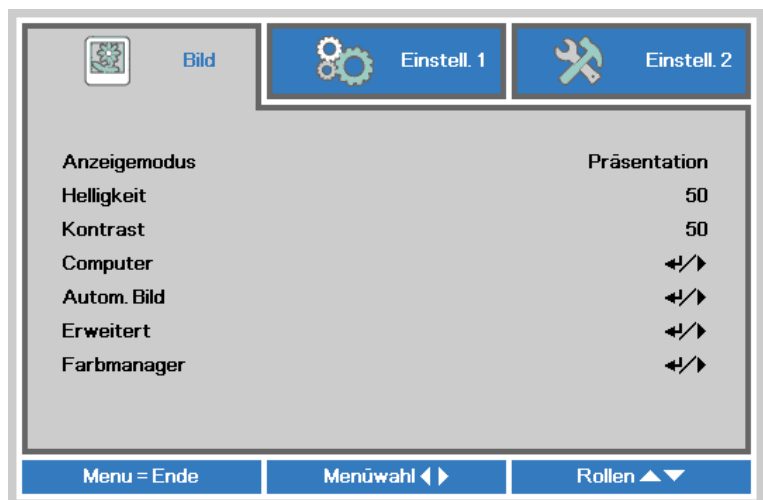
Der Projektor verfügt über ein Bildschirmmenü, über das Sie das Bild anpassen und verschiedene Einstellungen ändern können.

Durch das Bildschirmmenü navigieren

Sie können mit Hilfe der Pfeiltasten Ihrer Fernbedienung durch das Bildschirmmenü navigieren und Änderungen vornehmen.



1. Rufen Sie mit der **Menu**-Taste das Bildschirmmenü auf.
2. Es stehen drei Menüs zur Auswahl. Wählen Sie mit den Tasten / das gewünschte Menü.
3. Drücken Sie zum Aufwärts- / Abwärtsbewegen in einem Menü die Tasten / .
4. Mit / ändern Sie die Werte der Einstellungen.
5. Durch Betätigen der **MENU**-Taste schließen Sie das Bildschirmmenü bzw. verlassen ein Untermenü.



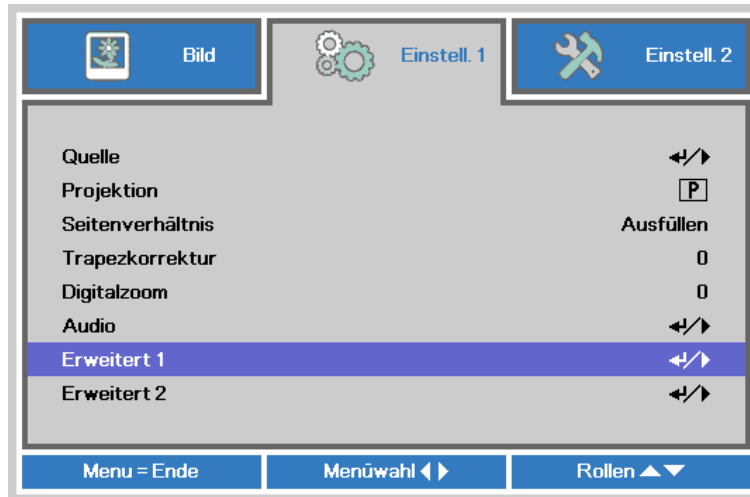
Hinweis:

Je nach Videoquelle sind nicht alle Elemente im Bildschirmmenü verfügbar. Die Elemente **Horizontalposition/Vertikalposition** im **Computer**-Menü können beispielsweise nur geändert werden, wenn eine Verbindung zu einem Computer besteht. Die Elemente, die nicht verfügbar sind, sind ausgegraut und können nicht aufgerufen werden.

OSD-Sprache einstellen

Stellen Sie vor dem Fortfahren die gewünschte OSD-Sprache ein.

1. Drücken Sie die **MENU**-Taste. Wählen Sie mit den Tasten ◀ / ▶ **Einstell. I**. Wählen Sie mit den Pfeiltasten ▲ / ▼ das **Erweitert 1**-Menü.



2. Rufen Sie mit ◀ (Enter) / ▶ das **Erweitert 1**-Untermenü auf. Heben Sie mit ▲ / ▼ die Option **Sprache** hervor.



3. Markieren Sie mit den Tasten die gewünschte Sprache.
4. Drücken Sie zum Schließen des Bildschirmmenüs viermal die **MENU**-Taste.

Übersicht über das Bildschirmmenü

Der folgenden Abbildung können Sie die Menüelemente und deren zugehörige Einstellungsbereiche entnehmen.

Hauptmenü	Untermenü	Einstellungen		
Bild	Anzeige-Modus	Präsentation, Hell, Spiel, Film, TV, sRGB, Tafel, Nutzer		
	Helligkeit	0~100		
	Kontrast	0~100		
	Computer	Horizontalposition	-5 bis 5 (je nach Auto-Sperre)	
		Vertikalposition	-5 bis 5 (je nach Auto-Sperre)	
		Frequenz	0~31	
		Spurhaltung	-5~5	
	Autom. Bild			
	Erweitert	Farbbrillanz	0~10	
		Schärfe	0~31	
		Gamma	1.8, 2.0, 2.2, 2.4, S/W, Linear	
		Farbtemperatur	Warm, Normal, Kalt	
		Video-AGC	Aus, Ein	
		Saturation	0~100	
		Farbton	0~100	
		Weißabgleich	R-Zunahme	0~200
			G-Zunahme	0~200
			B-Zunahme	0~200
			R-Versatz	-256~255
	G-Versatz		-256~255	
	Farbmanager	Rot	Farbton, Sättigung, Zunahme	
			0~100	
		Grün	Farbton, Sättigung, Zunahme	
			0~100	
		Blau	Farbton, Sättigung, Zunahme	
			0~100	
		Cyan	Farbton, Sättigung, Zunahme	
0~100				
Magenta	Farbton, Sättigung, Zunahme			
	0~100			
Gelb	Farbton, Sättigung, Zunahme			
	0~100			
Wei	Rot, Grn, Blau	0~100		

Hauptmenü	Untermenü		Einstellungen		
Einstellungen 1	Quelle	Quelle	Beachten Sie die Eingangsquellenauswahl (IR / Tastenfeld)		
	Projektion		Normale, Rück, Decke, Rück + Decke		
	Aspekttrate		Füllen, 4:3, 16:9, Letterbox, Nativ, 2,35:1		
	Trapezkorrektur		-40~40		
	Digitalzoom		-10~10		
	Audio	Lautstärke		0~10	
		Ton aus		Aus, Ein	
	Erweitert 1	Sprache		English, Français, Deutsch, Español, 简体中文, 繁體中文, Italiano, Svenska, Nederlands, Русский, Polski, 한국어, Čeština, Türkçe, Việt, ไทย	
			Sicherheitsschloss	Aus, Ein	
		Kein Bild		Leeranzeige, Rot, Grün, Blau, Weiß	
		Spritzer-Logo		Std., Aus, Nutzer	
		Closed Captioning		Aus, Ein	
		Tastenfeldsperre		Aus, Ein	
		3D-Einstellung	3D		Aus, DLP-Link, IR
			3D Sync Invert (Synchronisation umkehren)		Aus, Ein
			3D-Format		Frame Sequential, Top/Bottom, Side-By-Side, Frame Packing (nur 3D-Frame-Packing-HDMI-Quelle)
		Erweitert 2	Testmuster		Ohne, Gitter, Weiß, Rot, Grün, Blau, Schwarz
	H-Bildversatz			-50~50	
	V-Bildversatz			-50~50	

Hauptmenü	Untermenü	Einstellungen		
Einstellungen 2	Autom. Quelle	Aus, Ein		
	Kein Signal -> Abschaltung	0~180		
	Autom. Einschaltung	Aus, Ein		
	Lampenmodus	Öko, Normal, Dynamisch-Öko		
	Einst. zurücksetzen			
	Status	Eingangsquelle		
		Videoinfo		
		Lampenstunden (Öko, Normal)		
		Softwareversion		
	Erweitert 1	Menüposition	Mitte, Unten, Oben, Links, Rechts	
		Durchschein-Menü	0%, 25%, 50%, 75%, 100%	
		Energiesparmod.	Aus, Ein, Ein-per-LAN	
		Lüftergeschwindigkeit	Normal, Hoch	
		Lampenstd. zurücksetzen		
		Projektor-ID	0-98	
		Netzwerk	Netzwerkstatus	Verbinden, Trennen
			DHCP	Aus, Ein
			IP-Adresse	0~255, 0~255, 0~255. 0~255
			Subnetzmaske	0~255, 0~255, 0~255. 0~255
			Gateway	0~255, 0~255, 0~255. 0~255
	DNS		0~255, 0~255, 0~255. 0~255	
Übernehmen	OK / Abbrechen			
Erweitert 2	Sleeptimer	0~600		
	Quellenfilter	VGA1	Deaktivieren, Aktivieren	
		VGA2	Deaktivieren, Aktivieren	
		Composite Video	Deaktivieren, Aktivieren	
		S-Video	Deaktivieren, Aktivieren	
		HDMI	Deaktivieren, Aktivieren	
	Wandfarbe	Aus, Hellgelb, Rosa, Hellgrün, Blau, Tafel		

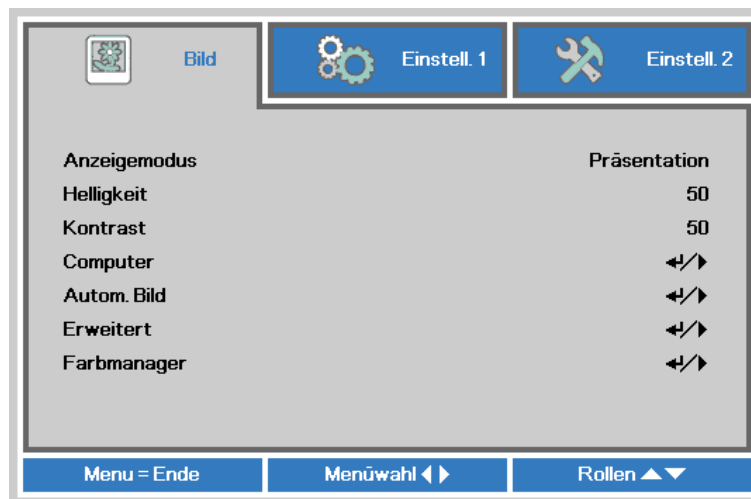
Bild-Menü



Achtung!

Alle geänderten Parameter des Anzeigemodus werden bei Änderung im Benutzermodus gespeichert.

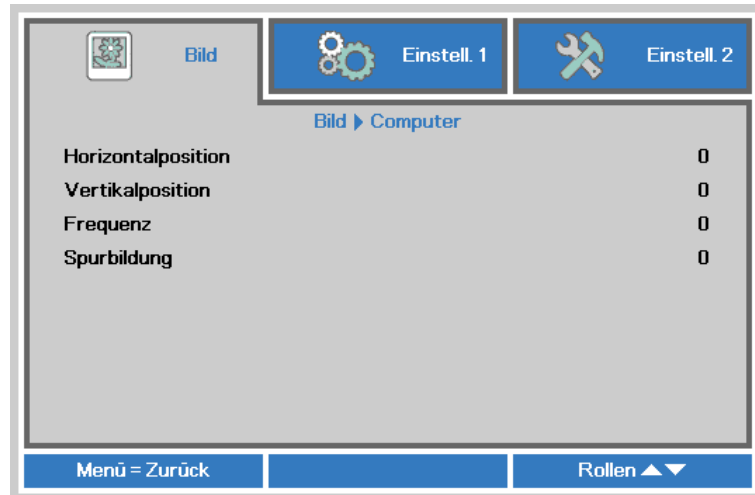
Drücken Sie auf die **MENÜ**-Taste um das **OSD**-Menü aufzurufen. Wählen Sie mit den Pfeiltasten ◀▶ das **Menü Bild** aus. Drücken Sie zum Aufrufen und Ändern der Einstellungswerte ▲ / ▼. Mit den Tasten ◀▶ können Sie den Wert für eine Einstellung ändern.



NR.	BESCHREIBUNG
Anzeigemodus	Drücken Sie zum Aufrufen und Einstellen des Anzeigemodus die Tasten ◀ / ▶.
Helligkeit	Drücken Sie zum Aufrufen und Anpassen der Bildschirmhelligkeit die Tasten ◀ / ▶.
Kontrast	Drücken Sie zum Aufrufen und Anpassen des Bildschirmkontrasts die Tasten ◀ / ▶.
Computer	Drücken Sie zum Aufrufen des Computer-Menüs (Enter) / ▶. Siehe Computer-Menü auf Seite 23.
Autom. Bild	Mit (Enter) / ▶ können Sie Phase, Spurbildung, Größe und Position automatisch anpassen.
Erweitert	Drücken Sie zum Aufrufen des Erweitert-Menüs ◀ (Enter) / ▶. Siehe Erweiterte Funktionen auf Seite 24.
Farbmanager	Drücken Sie zum Aufrufen des Farbmanager-Menüs die Taste (Enter) / ▶. Seite 26 liefert weitere Informationen zum Farbmanager .

Computer-Menü

Rufen Sie mit der Taste **MENU** das **OSD**-Menü auf. Wählen Sie mit ◀ / ▶ das **Bild**-Menü. Wählen Sie mit ▲ / ▼ das **Computer**-Menü; drücken Sie dann **Enter** oder ▶. Mit den Tasten ▲ / ▼ bewegen Sie sich im **Computer**-Menü nach oben und unten.



NR.	BESCHREIBUNG
Horizontalposition	Drücken Sie zum Aufrufen und horizontalen (nach links oder rechts) Anpassen der Anzeigeposition die Tasten ◀ / ▶.
Vertikalposition	Drücken Sie zum Aufrufen und vertikalen (nach oben oder unten) Anpassen der Anzeigeposition die Tasten ◀ / ▶.
Frequenz	Drücken Sie zum Aufrufen und Anpassen des A/D-Abtasttakts die Tasten ◀ / ▶.
Spurbildung	Drücken Sie zum Aufrufen und Anpassen des A/D-Abtastpunkts die Tasten ◀ / ▶.

Erweiterte Funktionen

Drücken Sie zum Öffnen des **Bildschirmenüs** die **Menu**-Taste. Wählen Sie mit ◀ / ▶ das **Bild**-Menü. Wählen Sie mit ▼ / ▲ das **Erweitert**-Menü; drücken Sie dann **Enter** oder ▶. Mit den Tasten ▼ / ▲ bewegen Sie sich im **Erweitert**-Menü nach oben und unten.



NR.	BESCHREIBUNG
Brilliant Color	Drücken Sie zum Aufrufen und Anpassen des BrilliantColor-Wertes die Tasten ◀ / ▶.
Schärfe	Drücken Sie zum Aufrufen und Anpassen der Bildschirmschärfe die Pfeiltasten ◀ / ▶.
Gamma	Drücken Sie zum Aufrufen und Anpassen der Gammakorrektur des Bildschirms die Tasten ◀ / ▶.
Farbtemperatur	Drücken Sie zum Aufrufen und Anpassen der Farbtemperatur die Tasten ◀ / ▶.
Video-AGC	Drücken Sie zum Aufrufen und De-/Aktivieren der automatischen Verstärkungsregelung der Videoquelle die Tasten ◀ / ▶.
Videosättigung	Drücken Sie zum Aufrufen und Anpassen der Sättigung des Videobildes die Tasten ◀ / ▶.
Videofarbton	Drücken Sie zum Aufrufen und Anpassen des Farbtons die Tasten ◀ / ▶.
Weißabgleich	Rufen Sie mit ENTER / ▶ das Weißabgleich -Untermenü auf. Siehe Weißabgleich auf Seite 25.

Weißabgleich

Rufen Sie mit **ENTER** das **Weißabgleich**-Untermenü auf.



NR.	BESCHREIBUNG
R Verstärkung	Drücken Sie zum Anpassen der Rotverstärkung die Tasten ◀ / ▶.
G Verstärkung	Drücken Sie zum Anpassen der Grünverstärkung die Tasten ◀ / ▶.
B Verstärkung	Drücken Sie zum Anpassen der Blauverstärkung die Tasten ◀ / ▶.
R Versatz	Drücken Sie zum Anpassen des Rottendenz die Tasten ◀ / ▶.
G Versatz	Drücken Sie zum Anpassen des Grüntendenz die Tasten ◀ / ▶.
B Versatz	Drücken Sie zum Anpassen des Blautendenz die Tasten ◀ / ▶.

Farbmanager

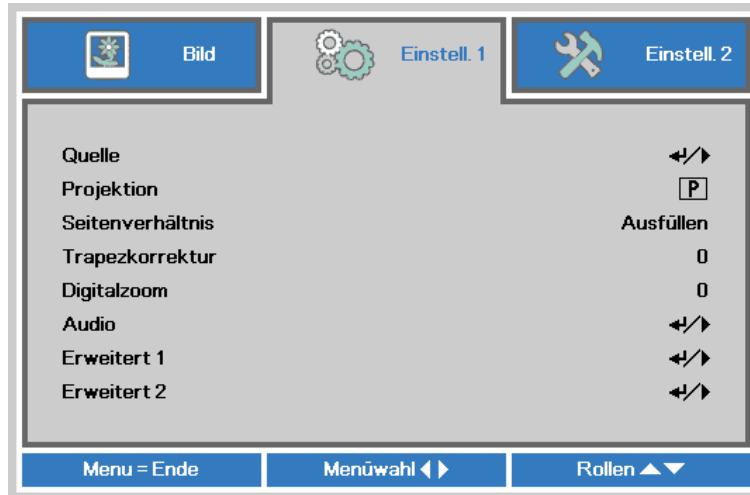
Drücken Sie zum Öffnen des **Bildschirmmenüs** die **Menu**-Taste. Wählen Sie mit ◀ / ▶ das **Bild**-Menü. Wählen Sie mit ▼ / ▲ das **Farbmanager**-Menü, drücken Sie dann **Enter** oder ▶. Mit den Tasten ▼ / ▲ bewegen Sie sich im **Farbmanager**-Menü nach oben und unten.



NR.	BESCHREIBUNG
Rot	Zur Auswahl des Rot-Farbmanagers auswählen. Drücken Sie zum Anpassen von Farbton, Sättigung und Verstärkung die Tasten ◀ / ▶.
Grün	Zur Auswahl des Grün-Farbmanagers auswählen. Drücken Sie zum Anpassen von Farbton, Sättigung und Verstärkung die Tasten ◀ / ▶.
Blau	Zur Auswahl des Blau-Farbmanagers auswählen. Drücken Sie zum Anpassen von Farbton, Sättigung und Verstärkung die Tasten ◀ / ▶.
Cyan	Zur Auswahl des Cyan-Farbmanagers auswählen. Drücken Sie zum Anpassen von Farbton, Sättigung und Verstärkung die Tasten ◀ / ▶.
Magenta	Zur Auswahl des Magenta-Farbmanagers auswählen. Drücken Sie zum Anpassen von Farbton, Sättigung und Verstärkung die Tasten ◀ / ▶.
Gelb	Zur Auswahl des Gelb-Farbmanagers auswählen. Drücken Sie zum Anpassen von Farbton, Sättigung und Verstärkung die Tasten ◀ / ▶.
Weiß	Zur Auswahl des Weiß-Farbmanagers auswählen. Drücken Sie zum Anpassen von Rot, Grün und Blau die Tasten ◀ / ▶.

Einstell. 1-Menü

Drücken Sie zum Öffnen des **Bildschirmmenüs** die **Menu (Menü)**-Taste. Wählen Sie mit den Pfeiltasten ◀ / ▶ das **Einstell. 1**-Menü. Drücken Sie zum Aufwärts- / Abwärtsbewegen im **Einstell. 1**-Menü die Pfeiltasten ▲ / ▼. Drücken Sie zum Aufrufen und Ändern der Einstellungswerte ◀ / ▶.



NR.	BESCHREIBUNG
Quelle	Drücken Sie zum Aufrufen des Quelle-Menüs die Tasten ◀ / ▶. Beachten Sie die Eingangsquellenauswahl (IR / Tastenfeld).
Projektion	Drücken Sie zum Aufrufen und Auswählen zwischen vier verschiedenen Projektionsmethoden die Tasten ◀ / ▶:
Seitenverhältnis	Drücken Sie zum Aufrufen und Anpassen des Seitenverhältnisses die Tasten ◀ / ▶.
Trapezkorrektur	Drücken Sie zum Aufrufen und Anpassen der Trapezkorrektur die Tasten ◀ / ▶.
Digitalzoom	Drücken Sie zum Aufrufen und Anpassen des Digitalzoom-Menüs die Pfeiltasten ◀ / ▶.
Audio	Drücken Sie zum Aufrufen des Audio-Menüs ◀ (Enter) / ▶. Siehe Audio auf Seite 28.
Erweitert 1	Drücken Sie zum Aufrufen des Erweitert 1-Menüs ◀ (Enter) / ▶. Siehe Erweitert 1-Funktion auf Seite 29.
Erweitert 2	Drücken Sie zum Aufrufen des Erweitert 2-Menüs ◀ (Enter) / ▶. Siehe Erweitert 2-Funktion auf Seite 31.

Audio

Drücken Sie zum Öffnen des **Bildschirmmenüs** die **Menu**-Taste. Wählen Sie mit ◀ / ▶ das **Einstell. 1**-Menü. Wählen Sie mit ▼ / ▲ das **Audio**-Menü; drücken Sie dann **Enter** oder ▶. Mit den Tasten ▼ / ▲ bewegen Sie sich im **Audio**-Menü nach oben und unten.



NR.	BESCHREIBUNG
Lautstärke	Drücken Sie zum Aufrufen und Anpassen der Lautstärke die Tasten ◀ / ▶.
Stumm	Drücken Sie zum Aufrufen und Ein-/Ausschalten des Lautsprechers ◀ / ▶.

Erweitert 1-Funktion

Drücken Sie zum Öffnen des **Bildschirmmenüs** die **Menu**-Taste. Wählen Sie mit ◀ / ▶ das **Einstell. 1**-Menü. Wählen Sie mit ▲ / ▼ das **Erweitert 1**-Menü; drücken Sie dann **Enter** oder ▶. Mit den Tasten ▲ / ▼ bewegen Sie sich im **Erweitert 1**-Menü nach oben und unten. Drücken Sie zum Aufrufen und Ändern der Einstellungswerte ◀ / ▶.

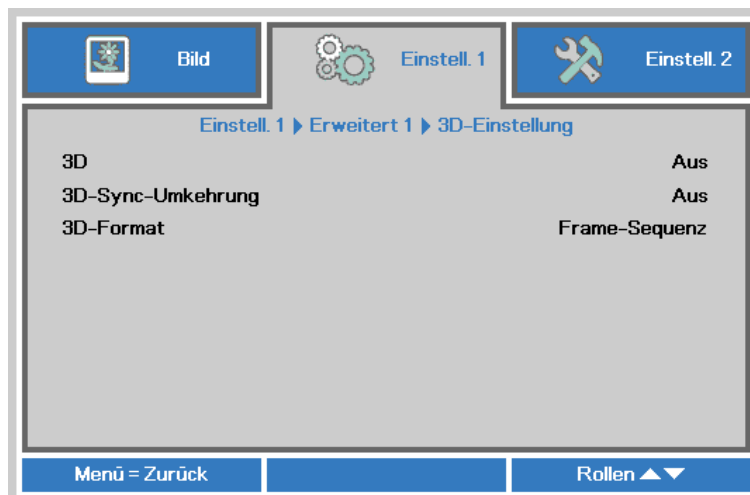


NR.	BESCHREIBUNG
Sprache	Drücken Sie zum Aufrufen und Wählen einer anderen Menülokalisierung die Tasten ◀ / ▶.
Sicherheitssperre	Drücken Sie zum Aufrufen und De-/Aktivieren der Sicherheitsschloss-Funktion die Tasten ◀ / ▶.
Kein Bild	Drücken Sie zum Aufrufen und Wählen einer anderen Farbe der leeren Bildschirmanzeige ◀ / ▶.
Start-Logo	Drücken Sie zum Aufrufen und Wählen des Startlogos die Tasten ◀ / ▶.
Closed Captioning	Drücken Sie zum Aufrufen und De-/Aktivieren der geschlossenen Untertitel die Tasten ◀ / ▶.
Bedienfeldsperre	Drücken Sie zum Aufrufen und De-/Aktivieren der Tasten am Tastenfeld die Pfeiltasten ◀ / ▶.
3D-Einstellung	Drücken Sie zum Aufrufen des 3D-Menüs ◀ Enter / ▶. Seite 30 liefert weitere Informationen zum <i>3D-Einstellung</i> .

Hinweis:

Zur Nutzung der 3D-Funktion müssen Sie zuerst die 3D-Wiedergabe im 3D-Menü an Ihrem DVD-Gerät aktivieren.

3D-Einstellung



NR.	BESCHREIBUNG
3D	Drücken Sie zum Aufrufen und Wählen eines anderen 3D-Modus die Tasten ◀ / ▶.
3D-Sync-Umkehrung	Drücken Sie zum Aufrufen und De-/Aktivieren der 3D-Sync-Umkehrung die Tasten ◀ / ▶.
3D-Format	Drücken Sie zum Aufrufen und Wählen eines anderen 3D-Formats die Tasten ◀ / ▶.

Hinweis:

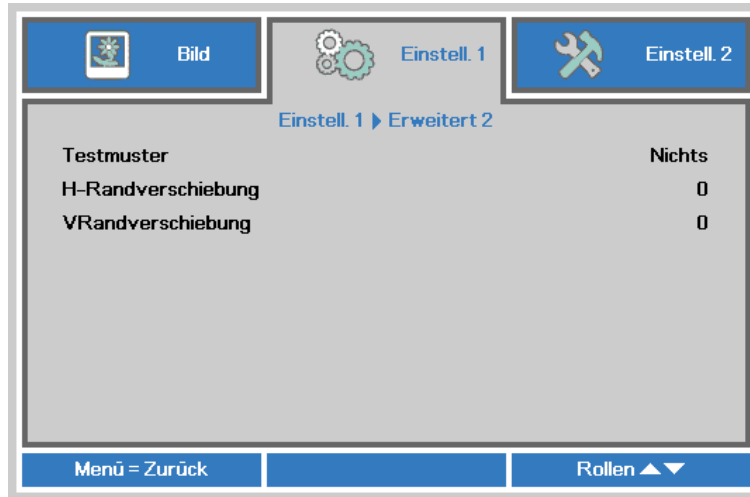
1. Das 3D-OSD-Menüelement ist ausgegraut, wenn keine geeignete 3D-Quelle anliegt. Dies ist die Standardeinstellung.
2. Wenn der Projektor an eine geeignete 3D-Quelle angeschlossen ist, ist das 3D-OSD-Menüelement auswählbar.
3. Verwenden Sie zum Betrachten eines 3D-Bildes eine 3D-Brille.
4. Sie benötigen 3D-Inhalte von einer 3D-DVD oder 3D-Mediendatei.
5. Sie müssen die 3D-Quelle aktivieren (einige 3D-DVD-Inhalte verfügen über eine Option zur De-/Aktivierung der 3D-Funktion).
6. Sie benötigen eine DLP-Link-3D- oder IR-3D-Shutterbrille. Bei einer IR-3D-Shutterbrille müssen Sie einen Treiber auf Ihrem PC installieren und einen USB-Sender anschließen.
7. Der 3D-Modus des OSD muss dem Brillentyp (DLP-Link oder IR-3D) entsprechen.
8. Schalten Sie die Brille ein. Die Brillen verfügen normalerweise über eine Ein-/Austaste. Jeder Brillentyp verfügt über eigene Konfigurationsanweisungen. Bitte befolgen Sie zum Abschließen der Einrichtung die mit Ihrer Brille gelieferten Konfigurationsanweisungen.

Hinweis:

Da die unterschiedlichen Brillentypen (DLP-Link oder IR-Shutterbrille) ihre eigenen Einstellungsanweisungen haben, befolgen Sie zum Abschließen der Einrichtung bitte die jeweilige Anleitung.

Erweitert 2-Funktion

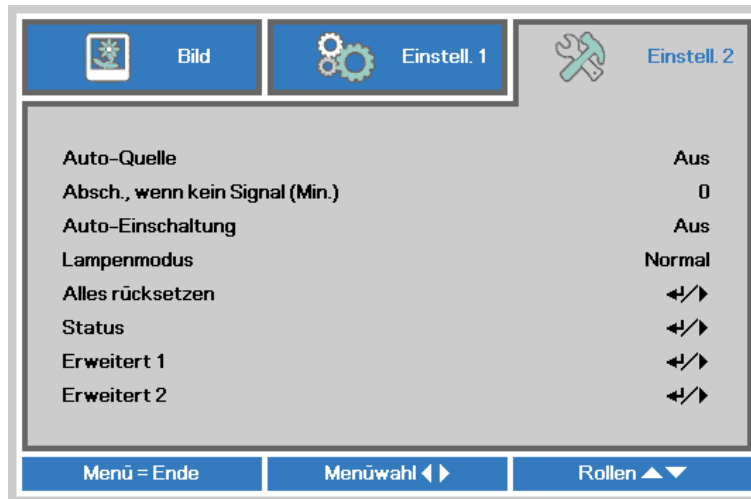
Drücken Sie zum Öffnen des **Bildschirmmenüs** die **Menu**-Taste. Wählen Sie mit ◀ / ▶ das **Einstell. 1**-Menü. Wählen Sie mit ▲ / ▼ das **Erweitert 2**-Menü; drücken Sie dann **Enter** oder ▶. Mit den Tasten ▲ / ▼ bewegen Sie sich im **Erweitert 2**-Menü nach oben und unten. Drücken Sie zum Aufrufen und Ändern der Einstellungswerte ◀ / ▶.



NR.	BESCHREIBUNG
Testmuster	Drücken Sie zum Aufrufen und Wählen des internen Testmusters die Tasten ◀ / ▶.
H-Randverschiebung	Drücken Sie zum Aufrufen und Wählen der H-Randverschiebung die Tasten ◀ / ▶.
VRandverschiebung	Drücken Sie zum Aufrufen und Wählen der VRandverschiebung die Tasten ◀ / ▶.

Einstell. 2-Menü

Drücken Sie zum Öffnen des **Bildschirmmenüs** die **Menu (Menü)**-Taste. Wählen Sie mit den Pfeiltasten ◀ / ▶ das **Einstell. 2**-Menü. Drücken Sie zum Aufwärts- / Abwärtsbewegen im **Einstell. 2**-Menü die Pfeiltasten ▲ / ▼.



Nr.	Beschreibung
Auto-Quelle	Drücken Sie zum Aufrufen und De-/Aktivieren der automatischen Quellenerkennung die Tasten ◀ / ▶.
Absch., wenn kein Signal (Min.)	Mit den Tasten ◀ / ▶ können Sie die Funktion zur automatischen Abschaltung der Lampe bei ausbleibendem Signal aufrufen und de-/aktivieren.
Auto-Einschaltung	Mit den Tasten ◀ / ▶ können Sie die Funktion zur automatischen Einschaltung bei Herstellung der Stromversorgung aufrufen und de-/aktivieren.
Lampenmodus	Drücken Sie zum Aufrufen und Wählen des gewünschten Lampenmodus die Tasten ◀ / ▶; dadurch können Sie die Helligkeit der Lampe erhöhen oder zum Verlängern der Lampenbetriebslebenszeit verringern.
Alles rücksetzen	Drücken Sie zum Zurücksetzen aller Einstellungen auf die werkseitigen Standardwerte ◀ (Enter) / ▶.
Status	Drücken Sie zum Aufrufen des Status-Menüs ◀ (Enter) / ▶. Seite 33 liefert weitere Informationen zum Status .
Erweitert 1	Drücken Sie zum Aufrufen des Erweitert 1-Menüs ◀ (Enter) / ▶. Siehe Erweitert 1-Funktion auf Seite 34 .
Erweitert 2	Drücken Sie zum Aufrufen des Erweitert 2-Menüs ◀ (Enter) / ▶. Siehe Erweitert 2-Funktion auf Seite 45 .

Hinweis:

„Dynamisch-Öko“: Drücken Sie die **BLANK**-Taste oder warten Sie 30 Sekunden ohne Signaleingang und die Lampe verdunkelt sich automatisch um 30 %.

Status

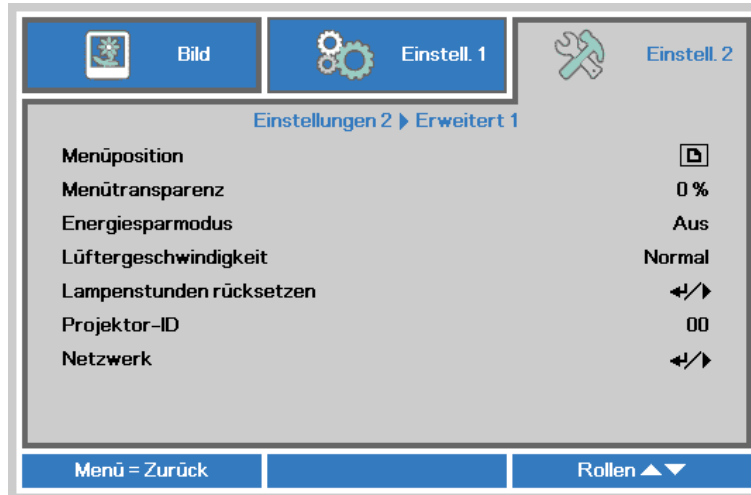
Drücken Sie zum Aufwärts- / Abwärtsbewegen im **Einstell. 2**-Menü die Pfeiltasten ▲ / ▼. Wählen Sie das **Status**-Menü, drücken Sie zum Aufrufen **Enter** oder ►.



NR.	BESCHREIBUNG
Aktive Quelle	Zeigt die aktivierte Quelle an.
Videoinfo	Zeigt die Auflösung/Videoinformationen der RGB-Quelle und den Farbstandard der Videoquelle an.
Lampenstunden (Öko, Normal)	Zeigt die aktuelle Betriebszeit der Lampe an. (Öko und Normal)
Softwareversion	Zeigt die Systemsoftwareversion.

Erweitert 1-Funktion

Drücken Sie zum Öffnen des **Bildschirmmenüs** die **Menu**-Taste. Wählen Sie mit ◀ / ▶ das **Einstell. 2**-Menü. Wählen Sie mit ▲ / ▼ das **Erweitert 1**-Menü; drücken Sie dann **Enter** oder ▶. Mit den Tasten ▲ / ▼ bewegen Sie sich im **Erweitert 1**-Menü nach oben und unten. Drücken Sie zum Aufrufen und Ändern der Einstellungswerte ◀ / ▶.

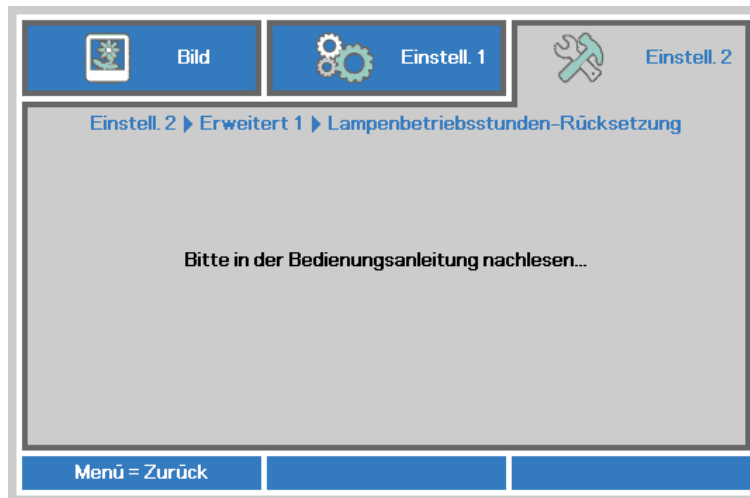


NR.	BESCHREIBUNG
Menüposition	Drücken Sie zum Aufrufen und Verschieben des Bildschirmmenüs die Tasten ◀ / ▶.
Menütransparenz	Drücken Sie zum Aufrufen und Wählen der Transparenz des Bildschirmmenüs ◀ / ▶.
Energiesparmodus	Rufen Sie mit ◀ / ▶ Geringe-Leistung-Modus auf und stellen die Funktion auf Aus, Ein oder Ein-per-LAN ein.
Lüftergeschwindigkeit	Drücken Sie zum Aufrufen und Umschalten der Lüftergeschwindigkeit zwischen Normal und Hoch die Tasten ◀ / ▶. Hinweis: Bei hohen Temperaturen, hoher Luftfeuchtigkeit und hochgelegenen Regionen (höher als 1500 m) empfehlen wir die Auswahl der hohen Lüftergeschwindigkeit.
Lampenstunden rücksetzen	Nach dem Ersetzen der Lampe sollte dieses Element zurückgesetzt werden. Seite 35 liefert weitere Informationen zum Lampenstd. zurücksetzen .
Projektor-ID	Drücken Sie zum Aufrufen und Anpassen einer zweistelligen Projektor-ID auf 0 bis 98 die Tasten ◀ / ▶.
Netzwerk	Drücken Sie zum Aufrufen des Netzwerk-Menüs ◀ (Enter) / ▶. Seite 35 bietet weitere Informationen zum Netzwerk .

Hinweis:

Über „**Ein-per-LAN**“ unterstützt RJ45 die Reaktivierung in diesem Modus (unter 6 W), ohne skalar

Lampenstd. zurücksetzen



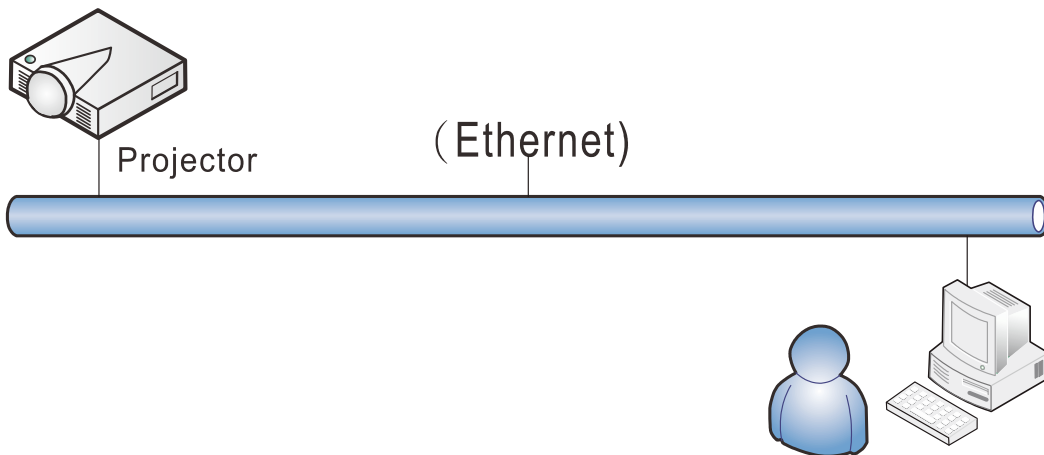
Informationen zum Zurücksetzen der Lampenbetriebszeit finden Sie im Abschnitt [Lampe zurücksetzen](#) auf Seite 50.

Netzwerk



NR.	BESCHREIBUNG
Netzwerkstatus	Zeigt den Netzwerkverbindungsstatus an.
DHCP	Drücken Sie zum Ein-/Ausschalten von DHCP ◀ / ▶. Hinweis: Wenn Sie DHCP deaktivieren, müssen Sie die Felder IP-Adresse, Subnetzmaske, Gateway und DNS selbst ausfüllen.
IP-Adresse	Geben Sie eine gültige IP-Adresse ein, falls DHCP deaktiviert ist.
Subnetzmaske	Geben Sie eine gültige Subnetzmaske ein, falls DHCP deaktiviert ist.
Gateway	Geben Sie eine gültige Gateway-Adresse ein, falls DHCP deaktiviert ist.
DNS	Geben Sie einen gültigen DNS-Namen ein, falls DHCP deaktiviert ist.
Übernehmen	Drücken Sie zum Bestätigen der Einstellungen ◀ (Enter) / ▶.

LAN_RJ45



Der LAN-Anschluss

Sie können den Projektor auch mit einem PC (oder Notebook) über ein Kabelnetzwerk (LAN) steuern und überwachen. Die Kompatibilität mit Crestron- / AMX- (Geräteerkennung) / Extron-Steuergeräten ermöglicht nicht nur zusammengefasstes Projektormanagement im Netzwerk, sondern auch die Verwaltung über eine Web-Schnittstelle am PC oder Notebook.

- ★ Crestron ist eine eingetragene Marke der Crestron Electronics, Inc. in den USA.
- ★ Extron ist eine eingetragene Marke der Extron Electronics, Inc. in den USA.
- ★ AMX ist eine eingetragene Marke der AMX LLC in den USA.

Unterstützte externe Geräte

Der Projektor verarbeitet bestimmte Befehle des Crestron Electronics-Controllers und passender Software (z. B. RoomView®).

<http://www.crestron.com/>

Der Projektor wird durch AMX (Geräteerkennung) unterstützt.

<http://www.amx.com>

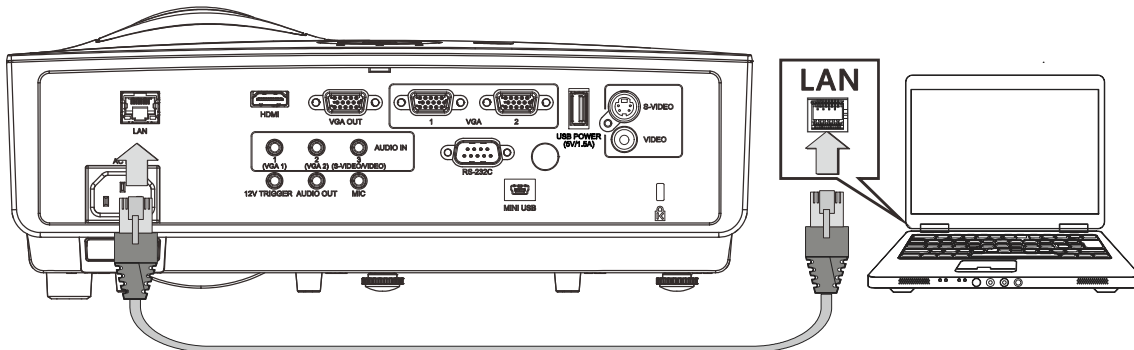
Der Projektor ist mit Extron-Geräten kompatibel.

<http://www.extron.com>

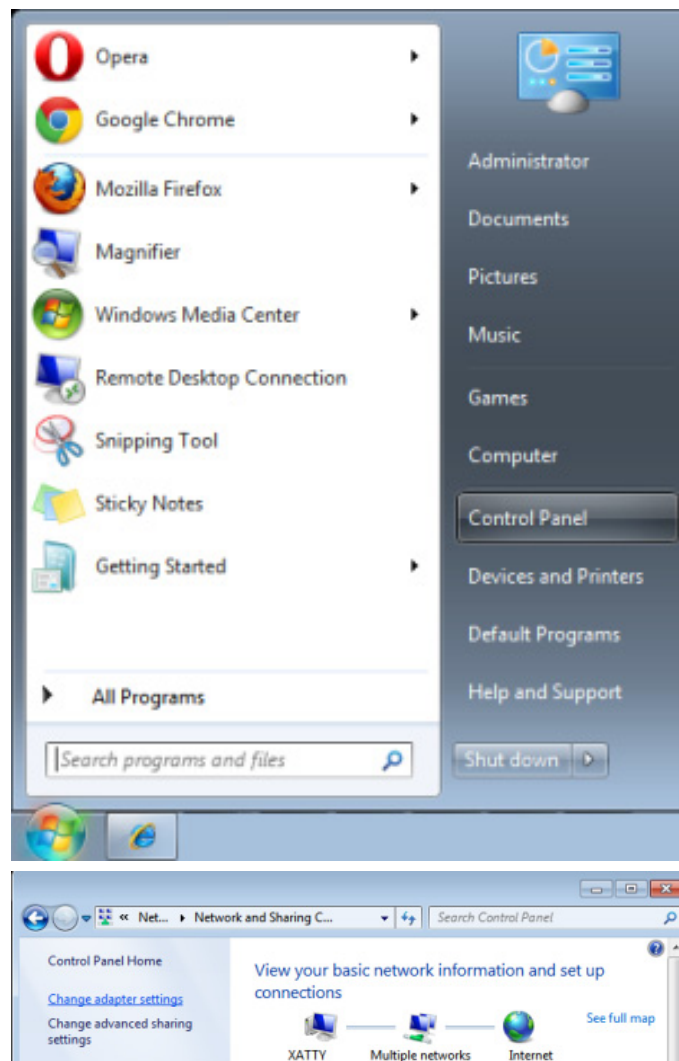
Detaillierte Hinweise zu den unterschiedlichen Typen externer Geräte, die sich an den LAN/RJ45-Port zur Steuerung des Projektors anschließen lassen, sowie zu zugehörigen Steuerbefehlen der einzelnen Geräte erhalten Sie direkt vom Kundendienstteam.

LAN RJ45

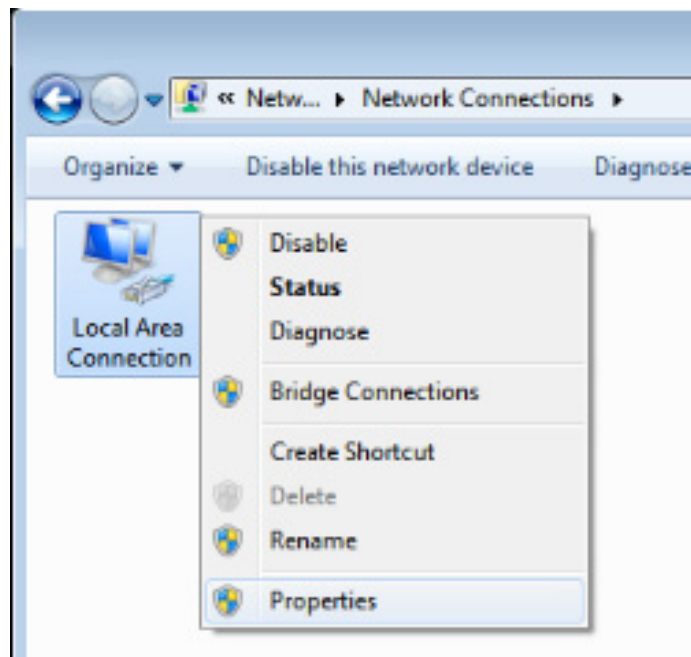
1. Schließen Sie ein RJ45-Kabel an den RJ45-Port des Projektors und Ihres PCs (Notebooks) an.



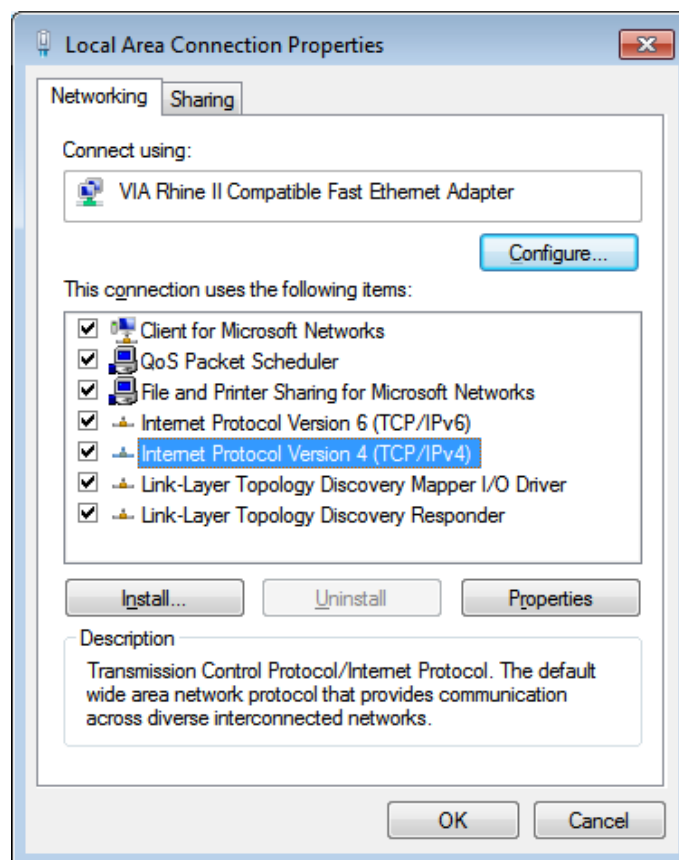
2. Wählen Sie am PC (oder Notebook) **Start** → **Systemsteuerung** → **Netzwerkverbindungen**.



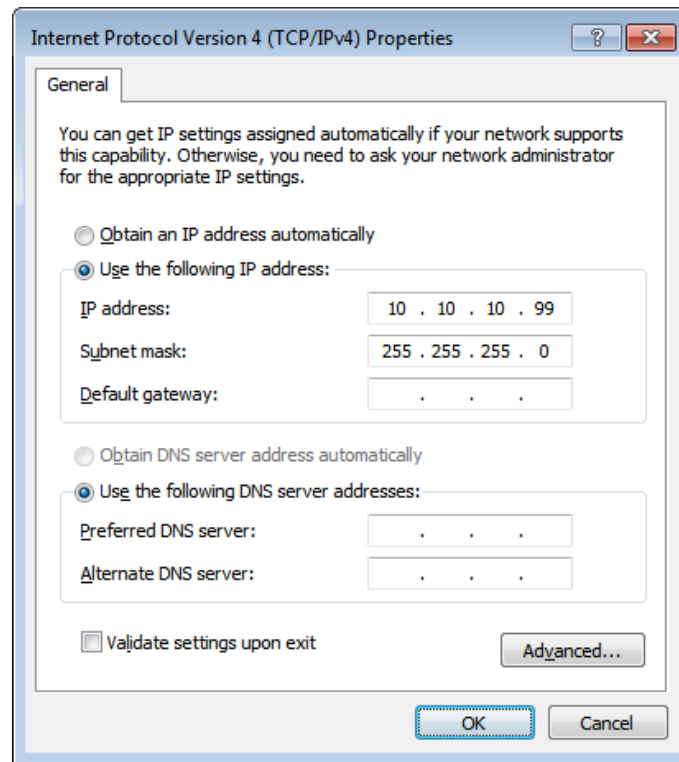
3. Rechtsklicken Sie auf **LAN-Verbindung**, wählen Sie **Eigenschaften**.



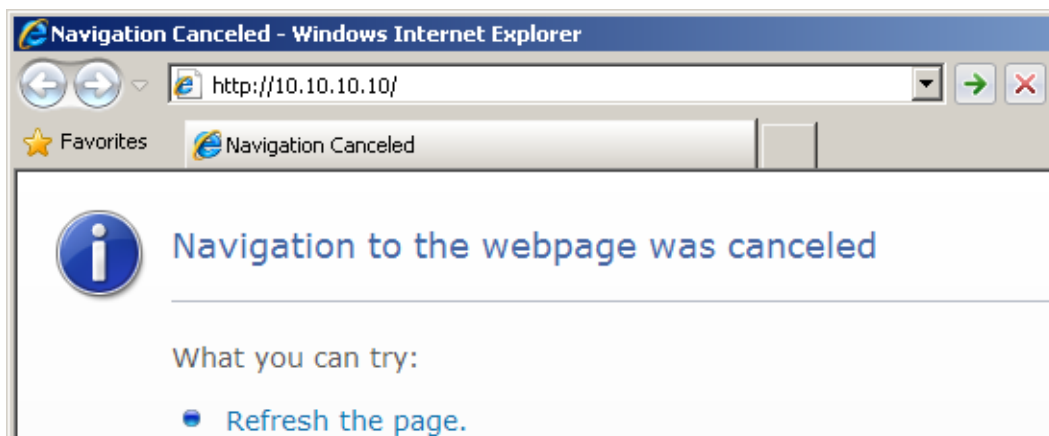
4. Wählen Sie im **Eigenschaften**-Fenster das **Allgemein**-Register; klicken Sie dort auf **Internetprotokoll (TCP/IP)**.
5. Klicken Sie auf **Eigenschaften**.



6. Klicken Sie auf **Folgende IP-Adresse verwenden**; geben Sie die IP-Adresse und Subnetzmaske ein; klicken Sie dann auf **OK**.



7. Drücken Sie die **Menu (Menü)**-Taste am Projektor.
8. Wählen Sie **Einstellungen 2** → **Erweitert 1** → **Netzwerk**
9. Geben Sie unter **Netzwerk** Folgendes ein:
 - ▶ DHCP: Aus
 - ▶ IP-Adresse: 10.10.10.10
 - ▶ Subnetzmaske: 255.255.255.0
 - ▶ Gateway: 0.0.0.0
 - ▶ DNS-Server: 0.0.0.0
10. Drücken Sie zum Bestätigen der Einstellungen **↵** (Enter) / **▶**.
11. Öffnen Sie einen Webbrowser
(z. B. Microsoft Internet Explorer mit Adobe Flash Player 9.0 oder aktueller).



12. Geben Sie die IP-Adresse in die Adressleiste ein: 10.10.10.10.

13. Drücken Sie ◀ (Enter) / ▶.

Der Projektor ist zur externen Verwaltung eingerichtet. Die LAN/RJ45-Funktion wird wie folgt angezeigt.



Crestron Control	Projector	User Password
IP Address	Projector Name: PJ01	<input type="checkbox"/> Usr Enabled
IP ID	Location: RM01	Password
Control Port	Assigned To: Sir	Confirmed
Control Set	Set	Usr Set
	Network Config <input type="checkbox"/> DHCP Enabled	Admin Password
	IP Address: 10.10.10.10	<input type="checkbox"/> Adm Enabled
	Subnet Mask: 255.255.255.0	Password
	Default Gateway: 0.0.0.0	Confirmed
	DNS Server: 0.0.0.0	Adm Set
	Net Set	
	Tools Exit	

KATEGORIE	NR.	EINGABELÄNGE
Crestron-Steuerung	IP-Adresse	15
	IP-Kennung	3
	Port	5
Projektor	Projektorname	10
	Standort	10
	Zugewiesen zu	10
Netzwerkkonfiguration	DHCP (aktiviert)	(nicht verfügbar)
	IP-Adresse	15
	Subnetzmaske	15
	Standard-Gateway	15
	DNS-Server	15
Benutzerkennwort	Aktiviert	(nicht verfügbar)
	Neues Kennwort	10
	Bestätigen	10
Administratorkennwort	Aktiviert	(nicht verfügbar)
	Neues Kennwort	10
	Bestätigen	10

Weitere Informationen finden Sie unter <http://www.crestron.com/>.

RS232 über Telnet

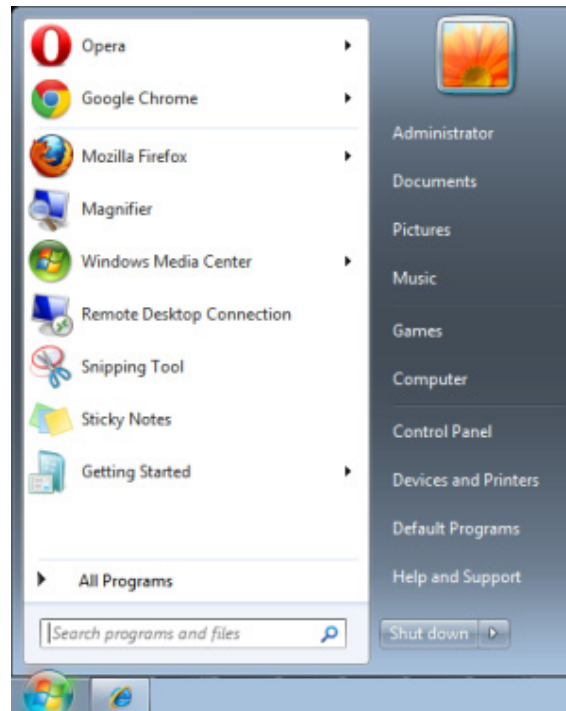
Neben der Steuerung des Projektors über die RS232-Schnittstelle mit „Hyper-Terminal“ und speziellen RS232-Befehlen, gibt es eine alternative RS232-Steuerungsmöglichkeit, die „RS232 über Telnet“ genannt wird und über die LAN/RJ45-Schnittstelle erfolgt.

Kurzanleitung zu „RS232 über Telnet“

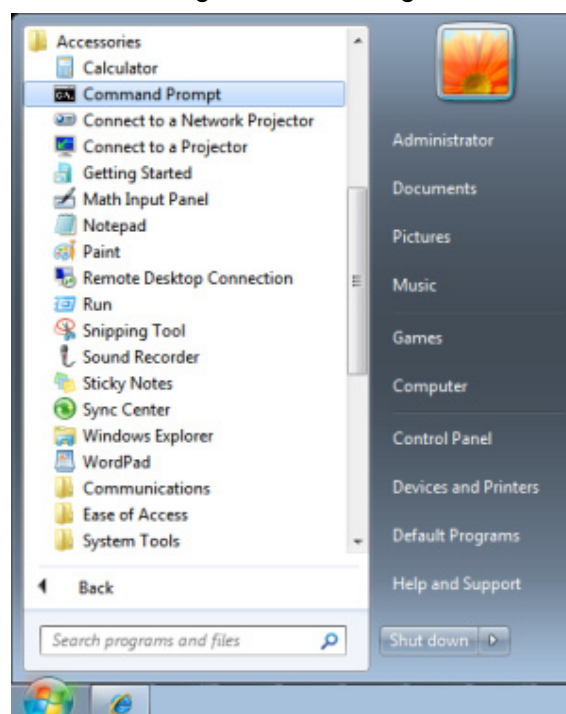
Rufen Sie die IP-Adresse des Projektors über das OSD-Menü ab.

Vergewissern Sie sich, dass Sie mit PC oder Notebook auf die Webseite des Projektors zugreifen können.

Sorgen Sie dafür, dass die Windows-Firewall am Notebook oder PC keine Telnet-Funktionen ausfiltert.



Start > Alle Programme > Zubehör > Eingabeaufforderung



Geben Sie Befehle im folgenden Format ein:

telnet ttt.xxx.yyy.zzz 23 (Eingabetaste drücken)

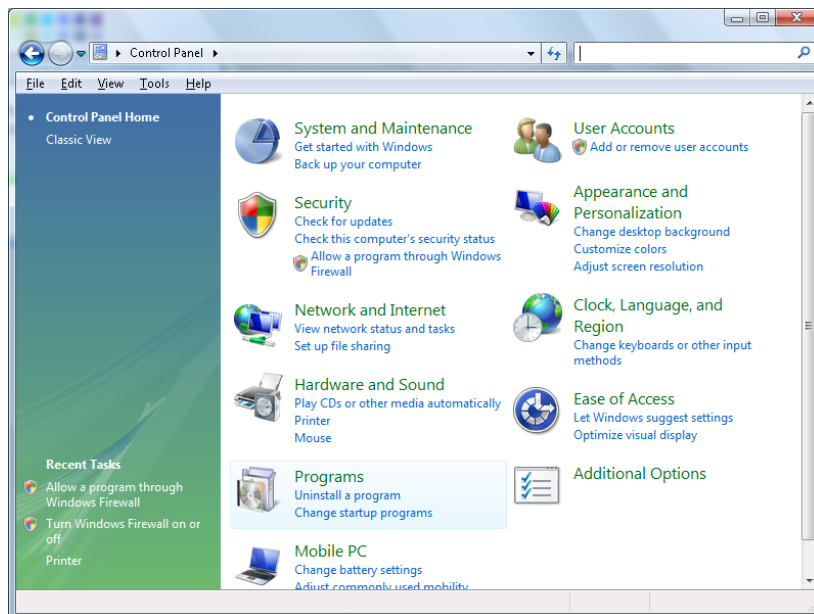
(**ttt.xxx.yyy.zzz**: IP-Adresse des Projektors)

Wenn die Telnet-Verbindung steht, der RS232-Befehl eingegeben und mit der Eingabetaste bestätigt wurde, wird der jeweilige Befehl ausgeführt.

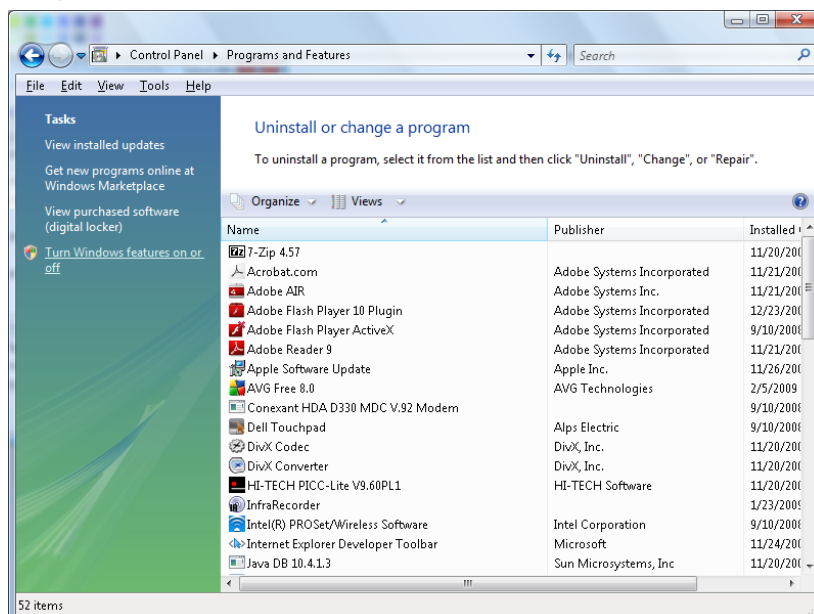
So aktivieren Sie Telnet unter Windows Vista/7

Bei der Windows Vista-Standardinstallation wird die „Telnet“-Funktionalität nicht mitinstalliert. Allerdings lässt sich diese Funktionalität über „Windows-Funktionen ein- oder ausschalten“ aktivieren.

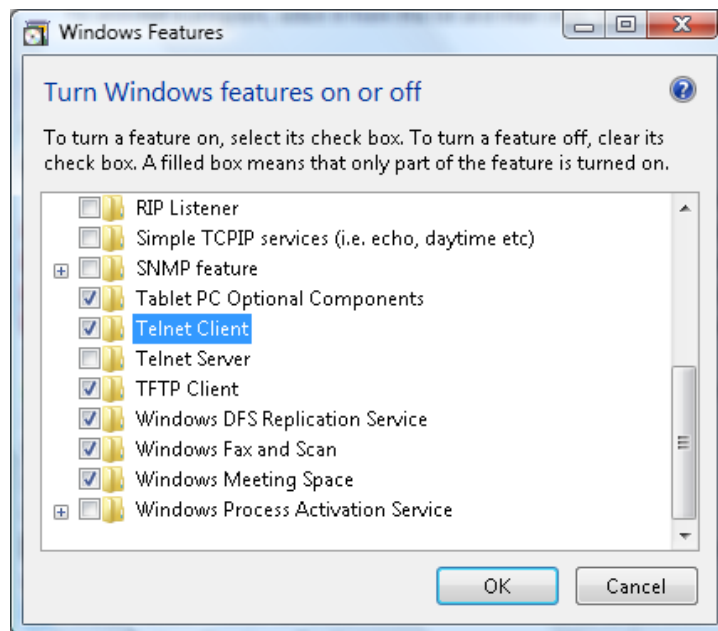
Öffnen Sie die Systemsteuerung von Windows Vista.



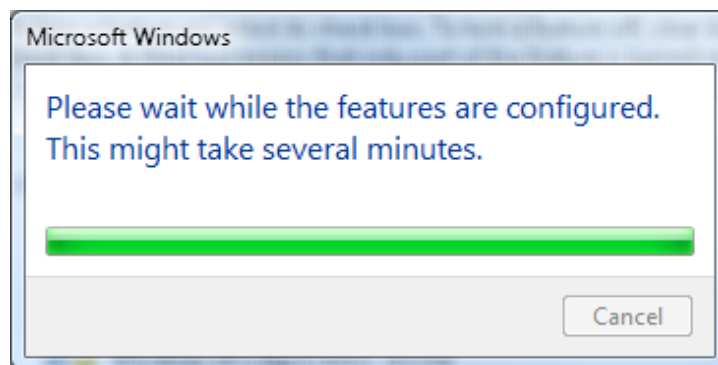
Öffnen Sie „Programme“.



Wählen Sie „Windows-Funktionen ein- oder ausschalten“; das folgende Fenster öffnet sich:



Setzen Sie ein Häkchen bei „Telnet-Client“, klicken Sie dann auf „OK“.



Technische Hinweise zu „RS232 über Telnet“:

1. Telnet: TCP
2. Telnet-Port: 23
(Wenn Sie weitere Details wünschen, setzen Sie sich bitte mit dem Kundendienst in Verbindung.)
3. Telnet-Dienstprogramm: Windows' „TELNET.exe“ (Konsolenmodus)
4. Normale Trennung der RS232-über-Telnet-Steuerung: Windows' Telnet-Dienstprogramm direkt nach dem Aufbau der Telnet-Verbindung schließen
5. Einschränkung 1 zur Telnet-Steuerung: Pro Projektor ist nur eine Verbindung zur Telnet-Steuerung möglich.

Einschränkung 2 zur Telnet-Steuerung: Der zusammenhängende Netzwerkverkehr von Telnet-Steuerungsanwendungen ist auf unter 50 Bytes beschränkt.

Einschränkung 3 zur Telnet-Steuerung: Bei der Telnet-Steuerung darf ein einzelner Befehl maximal 26 Bytes lang sein.

Einschränkung 4 zur Telnet-Steuerung: Zwischen den einzelnen RS232-Befehlen muss eine Pause von minimal 200 ms eingehalten werden.

(* Beim integrierten „TELNET.exe“-Dienstprogramm von Windows wird beim Drücken der Eingabetaste sowohl ein Wagenrücklauf- (CR) als auch ein Neue-Zeile-Code (LF) übertragen.)

Erweitert 2-Funktion

Drücken Sie zum Öffnen des **Bildschirmmenüs** die **Menu**-Taste. Wählen Sie mit ◀ / ▶ das **Einstell. 2**-Menü. Wählen Sie mit ▲ / ▼ das **Erweitert 2**-Menü; drücken Sie dann **Enter** oder ▶. Mit den Tasten ▲ / ▼ bewegen Sie sich im **Erweitert 2**-Menü nach oben und unten. Drücken Sie zum Aufrufen und Ändern der Einstellungswerte ◀ / ▶.



NR.	BESCHREIBUNG
Ruhezustand-Timer (Min.)	Drücken Sie zum Aufrufen und Einstellen des Ruhezustand-Timers die Pfeiltasten ◀ / ▶. Der Projektor schaltet sich nach der voreingestellten Zeit automatisch aus.
Quellenfilter	Drücken Sie zum Aufrufen des Quellenfilter-Menüs Enter / ▶. Seite 46 bietet weitere Informationen zum Quellenfilter .
Wandfarbe	Drücken Sie zum De-/Aktivieren der Wandfarbe-Funktion die Tasten ◀ / ▶. (Aus/ Hellgelb/ Rosa/ Hellgrün/ Blau/ Tafel)

Quellenfilter

Rufen Sie mit der Taste **ENTER** das **Quellenfilter**-Untermenü auf.



NR.	BESCHREIBUNG
VGA1	Drücken Sie zum Aufrufen und De-/Aktivieren der VGA 1-Quelle die Pfeiltasten ◀ / ▶.
VGA2	Drücken Sie zum Aufrufen und De-/Aktivieren der VGA 2-Quelle die Pfeiltasten ◀ / ▶.
Composite Video	Drücken Sie zum Aufrufen und De-/Aktivieren der Composite Video-Quelle die Pfeiltasten ◀ / ▶.
S-Video	Drücken Sie zum Aufrufen und De-/Aktivieren der S-Video-Quelle die Pfeiltasten ◀ / ▶.
HDMI	Drücken Sie zum Aufrufen und De-/Aktivieren der HDMI-Quelle die Pfeiltasten ◀ / ▶.

WARTUNG UND SICHERHEIT

Projektionslampe ersetzen

Die Projektionslampe sollte ersetzt werden, wenn sie durchbrennt. Verwenden Sie ein zertifiziertes Ersatzteil; dies können Sie bei Ihrem örtlichen Fachhändler bestellen.



Wichtig:

- a. Die Projektionslampe in diesem Produkt enthält eine geringe Menge Quecksilber.
- b. Entsorgen Sie dieses Produkt nicht mit dem Hausmüll.
- c. Sie müssen dieses Produkt entsprechend den örtlichen Richtlinien entsorgen.



Warnung:

Denken Sie daran, den Projektor etwa eine Stunde vor der Reinigung abzuschalten und von der Stromversorgung zu trennen. Andernfalls kann es zu schweren Verbrennungen kommen.



Achtung:

In seltenen Fällen kann die Lampe während eines normalen Betriebs durchbrennen und Glasstaub oder -splitter über die Abluftöffnung auf der Rückseite ausgeworfen werden.

Sie dürfen Glasstaub oder -splitter nicht einatmen oder berühren. Andernfalls könnten Sie sich verletzen.

Bringen Sie Ihr Gesicht nie in den Bereich der Abluftöffnung, damit das Gas und die Lampensplitter nicht Ihre Gesundheit beeinträchtigen können.

Wenn Sie die Lampe aus einem an der Decke montierten Projektor herausnehmen, achten Sie darauf, dass sich niemand unter dem Projektor befindet. Glasbruchstücke könnten bei einer durchgebrannten Lampe nach unten fallen.



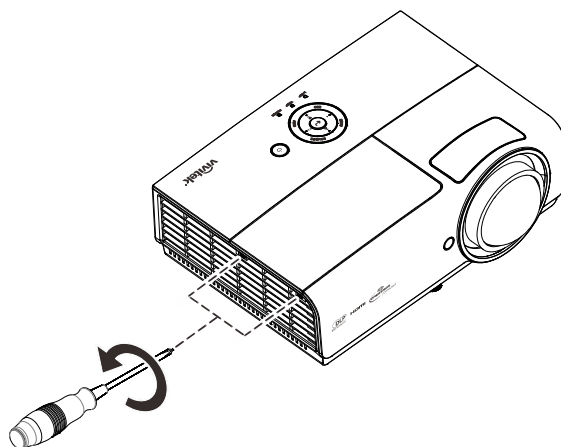
WENN EINE LAMPE EXPLODIERT

Wenn eine Lampe explodiert, können sich Gas und Glassplitter im Projektor verteilen und über die Abluftöffnung nach außen gelangen. Das Gas enthält giftiges Quecksilber.

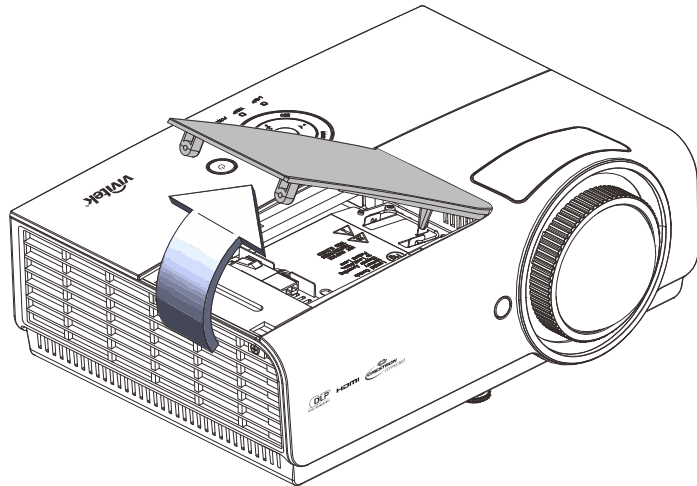
Öffnen Sie Fenster und Türen zur Belüftung.

Haben Sie das Gas eingeatmet oder sind Lampensplitter in Ihre Augen oder den Mund gelangt, ziehen Sie sofort einen Arzt hinzu.

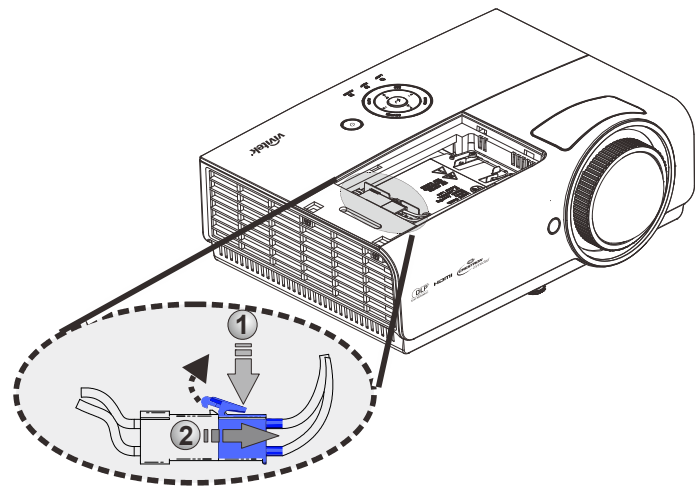
1. Entfernen Sie die beiden Schrauben an der Lampenfachabdeckung.



- 2.** Entfernen Sie die Abdeckung des Lampenfachs.



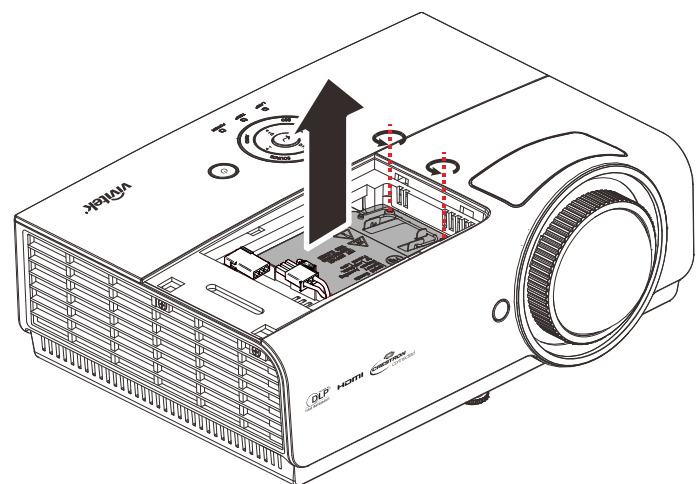
- 3.** Trennen Sie den Lampenanschluss.



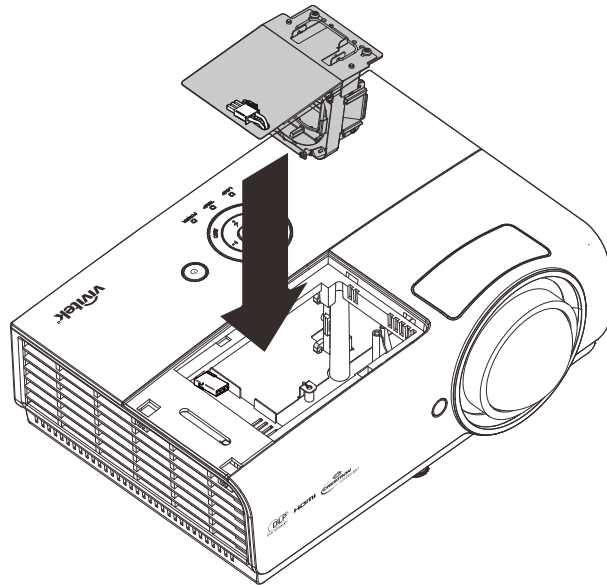
- 4.** Lösen Sie die Schrauben am Lampenmodul.

- 5.** Ziehen Sie den Griff am Modul nach oben.

- 6.** Ziehen Sie das Modul am Griff heraus.



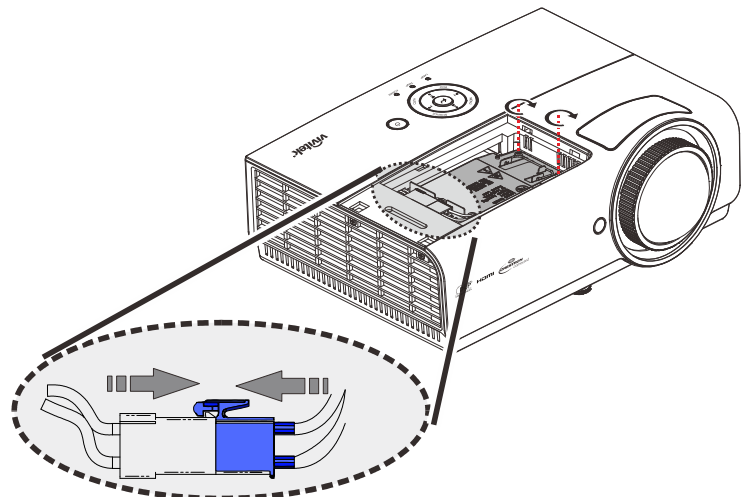
- 7.** Befolgen Sie zur Installation des neuen Lampenmoduls die Schritt 1 bis 6 in umgekehrter Reihenfolge. Richten Sie bei der Installation das Lampenmodul aus; achten Sie zur Vermeidung von Schäden darauf, dass es gerade ist.



Hinweis:

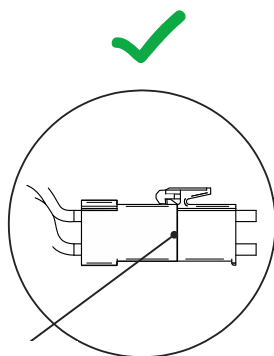
Vor Festziehen der Schrauben muss das Lampenmodul sicher sitzen.

Der Lampenanschluss muss richtig angeschlossen und wie abgebildet ausgerichtet sein, bevor Sie die Lampenfachabdeckung wieder anbringen.



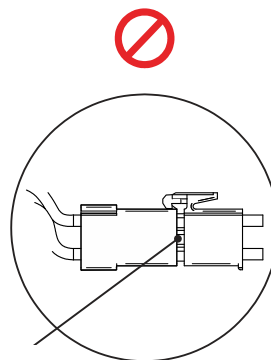
Warnung:

Der Lampenanschluss muss wie nachstehend abgebildet bündig mit der Anschlussbasis verbunden sein. Eine Lücke zwischen Lampenanschluss und Anschlussbasis kann Schäden am Projektor verursachen. Folgende Bilder zeigen richtige und fehlerhafte Lampenanschlusseinrichtungen.



Keine Lücke

Richtig



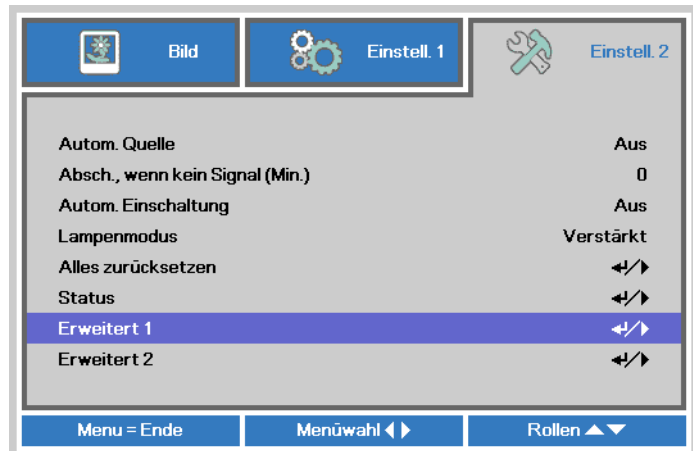
Lücke

Falsch

Lampe zurücksetzen

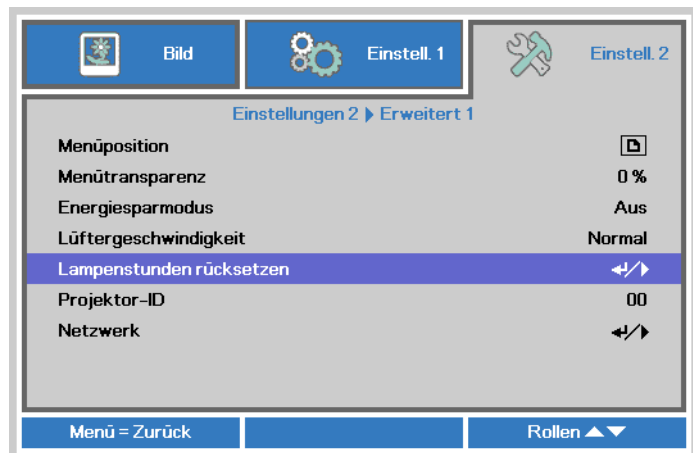
Nach dem Ersetzen der Lampe sollten Sie die Lampenbetriebszeit auf Null zurücksetzen. Gehen Sie dazu wie folgt vor:

1. Drücken Sie zum Öffnen des Bildschirmmenüs die **Menu**-Taste.



2. Wählen Sie mit den Pfeiltasten ◀ / ▶ das **Einstell. 2**-Menü. Wählen Sie mit der Pfeiltaste die Option **Erweitert 1** und drücken Sie Enter.

3. Wählen Sie mit den Tasten ▼ / ▲ die Option **Lampenstd. Zurücksetzen**.

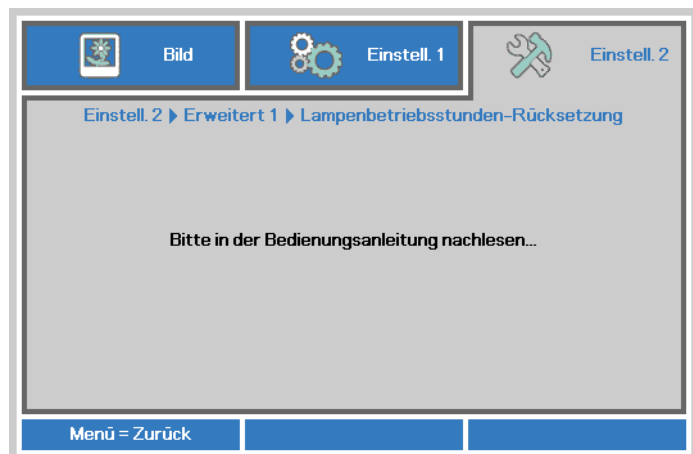


4. Drücken Sie die Taste ▶ oder Enter.

Eine Meldung erscheint.

5. Drücken Sie zum Zurücksetzen der Lampenbetriebszeit die Tasten ▼ / ▲ / ◀ / ▶.

6. Mit der **MENU**-Taste kehren Sie zum **Einstell. 2**-Menü zurück.



Projektor reinigen

Entfernen Sie zur Sicherstellung eines störungsfreien Betriebs Staub und Schmutz vom Projektor.



Warnung:

1. Denken Sie daran, den Projektor etwa eine Stunde vor der Reinigung abzuschalten und von der Stromversorgung zu trennen. Andernfalls kann es zu schweren Verbrennungen kommen.
2. Verwenden Sie zur Reinigung nur ein leicht angefeuchtetes Tuch. Achten Sie darauf, dass kein Wasser durch die Belüftungsöffnungen in den Projektor eindringt.
3. Sollte bei der Reinigung eine geringe Menge Wasser in das Projektorinnere gelangen, lassen Sie den Projektor vor der nächsten Inbetriebnahme mehrere Stunden an einem gut belüfteten Ort trocknen (Netzstecker nicht anschließen).
4. Lassen Sie den Projektor reparieren, falls eine große Menge Wasser in das Projektorinnere gelangt.

Objektiv reinigen

Sie können in den meisten Fotofachgeschäften einen Objektivreiniger erwerben. Befolgen Sie zum Reinigen des Projektorobjektivs die folgenden Anweisungen.

1. Tragen Sie eine geringe Menge des Objektivreinigers auf ein sauberes, weiches Tuch auf. (Bringen Sie den Reiniger nicht direkt auf das Objektiv auf.)
2. Wischen Sie in Kreisbewegungen vorsichtig über das Objektiv.



Achtung:

1. Verwenden Sie keine aggressiven Reinigungs- oder Lösungsmittel.
2. Achten Sie zur Vermeidung einer Verfärbung oder Verblässung darauf, dass der Reiniger nicht auf das Projektorgehäuse gelangt.

Gehäuse reinigen

Befolgen Sie zum Reinigen des Projektorgehäuses die folgenden Anweisungen.

1. Wischen Sie Staub mit einem sauberen, leicht angefeuchteten Tuch ab.
2. Befeuchten Sie das Tuch mit warmem Wasser und einem milden Reinigungsmittel (z. B. Spülmittel); wischen Sie das Gehäuse damit ab.
3. Spülen Sie das Reinigungsmittel aus dem Tuch; wischen Sie dann noch einmal über den Projektor.



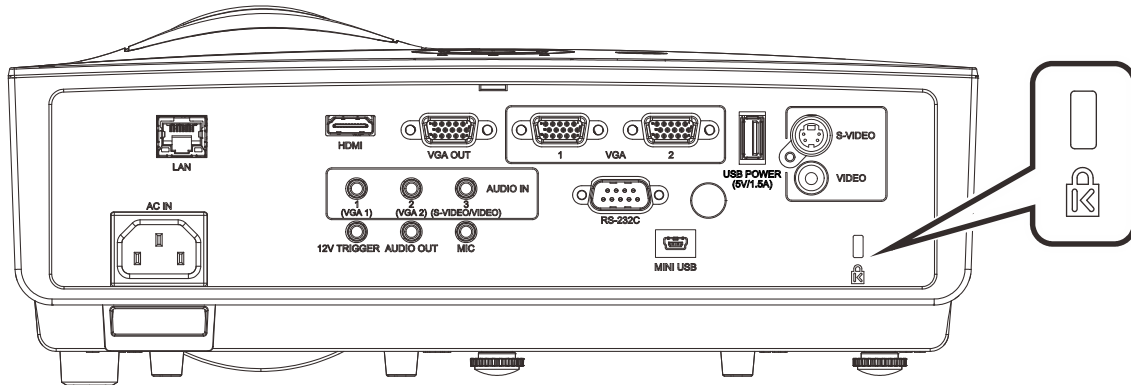
Achtung:

Verwenden Sie keine aggressiven Reinigungsmittel auf Alkoholbasis; andernfalls kann sich das Gehäuse verfärben oder verblässen.

Kensington®-Schloss verwenden

Kensington®-Schloss verwenden

Bei Angst vor Diebstahl können Sie den Projektor mit dem Kensington-Steckplatz und einem Sicherheitskabel an einem festen Gegenstand anbringen.



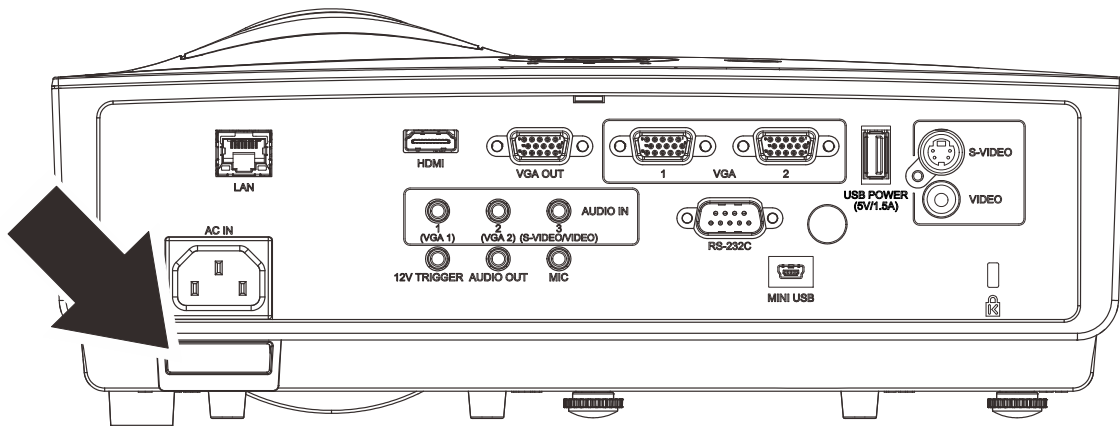
Hinweis:

Einzelheiten zum Kauf eines geeigneten Kensington-Sicherheitskabels erhalten Sie bei Ihrem Händler.

Das Sicherheitsschloss gehört zu Kensingtons MicroSaver Security System. Bitte wenden Sie sich bei jeglichen Fragen/Anmerkungen an: Kensington, 2853 Campus Drive, San Mateo, CA 94403, U.S.A. Tel: 800-535-4242, <http://www.Kensington.com>.

Sicherheitsleiste verwenden

Zusätzlich zur Kennworteingabe und dem Kensington-Schloss hilft auch die Sicherheitsleiste beim Schutz des Projektors vor Diebstahl. Beachten Sie das nachstehende Bild.



PROBLEMLÖSUNG

Häufige Probleme und ihre Lösungen

Diese Anleitung bietet Tipps zur Lösung von Problemen, die beim Betrieb des Projektors auftreten können. Sollten sich diese Probleme nicht beheben lassen, wenden Sie sich bitte an Ihren Händler.

Häufig zeigt sich bei der Suche nach der Fehlerquelle, dass das Problem durch etwas so Einfaches wie einen Wackelkontakt verursacht wurde. Prüfen Sie vor dem Fortfahren mit problemspezifischen Lösungen Folgendes.

- *Schließen Sie zur Überprüfung der Steckdose ein anderes elektrisches Gerät an.*
- *Stellen Sie sicher, dass der Projektor eingeschaltet ist.*
- *Achten Sie darauf, dass alle Kabel sicher angeschlossen sind.*
- *Stellen Sie sicher, dass das angeschlossene Gerät eingeschaltet ist.*
- *Stellen Sie sicher, dass sich der angeschlossene PC nicht im Ruhezustand befindet.*
- *Stellen Sie sicher, dass das angeschlossene Notebook auf ein externes Anzeigegerät eingestellt ist.*
(Dies wird am Notebook üblicherweise mit Hilfe einer Fn-Tastenkombination erzielt).

Tipps zur Problemlösung

Befolgen Sie die Schritte der einzelnen problemspezifischen Abschnitte entsprechend der empfohlenen Reihenfolge. Dadurch können Sie das Problem möglicherweise schneller beseitigen.

Versuchen Sie, das Problem genau zu bestimmen; dadurch können Sie den unnötigen Austausch funktionsfähiger Komponenten vermeiden.

Wenn Sie beispielsweise die Batterien ersetzen und das Problem fortbesteht, sollten Sie die Originalbatterien wieder einsetzen und mit dem nächsten Schritt fortfahren.

Machen Sie sich bei der Problemlösung Notizen zu den Schritten: Diese Informationen können hilfreich sein, wenn Sie sich an das technische Kundencenter wenden.

LED-Fehlermeldungen

FEHLERCODE-MELDUNGEN	BETRIEBS-LED GRÜN	LAMPEN-LED ROT	TEMPERATUR-LED ROT
Systeminitialisierung	Blinkt	Aus	Aus
Bereit zum Einschalten (Bereitschaftsmodus)	Ein	Aus	Aus
Systemeinschaltung	Blinkt	Aus	Aus
Lampe leuchtet, System stabil	Ein	Aus	Aus
Abkühlung	Blinkt	Aus	Aus
Überhitzung	Ein	Aus	Ein
Thermosperre-Sensorfehler	blinkt 4-mal	Aus	Aus
Lampenfehler	blinkt 5-mal	Ein	Aus
Abschaltung aufgrund von Lampentemperatur	blinkt 5-mal	blinkt 1-mal	Aus
Lampenkurzschluss bei Ausgabe erkannt	blinkt 5-mal	blinkt 2-mal	Aus
Ende der Lampenbetriebslebenszeit erkannt	blinkt 5-mal	blinkt 3-mal	Aus
Lampe leuchtet nicht	blinkt 5-mal	blinkt 4-mal	Aus
Lampe schaltet sich im Normalbetrieb ab	blinkt 5-mal	blinkt 5-mal	Aus
Lampenabschaltung während Startphase	blinkt 5-mal	blinkt 6-mal	Aus
Falsche Lampenspannung	blinkt 5-mal	blinkt 7-mal	Aus
Lampenvorschaltgerät fehlerhaft	blinkt 5-mal	blinkt 8-mal	Aus
Vorschaltgerät-Wattzahl außerhalb des Normbereiches (Normal- und Ökomodus)	blinkt 5-mal	blinkt 9-mal	Aus
Fehlerhafte Kommunikation mit Lampenvorschaltgerät	blinkt 5-mal	blinkt 10-mal	Aus
Lüfter -1 fehlerhaft	blinkt 6-mal	blinkt 1-mal	Aus
Lüfter -2 fehlerhaft	blinkt 6-mal	blinkt 2-mal	Aus
Lüfter -3 fehlerhaft	blinkt 6-mal	blinkt 3-mal	Aus
Lüfter -4 fehlerhaft	blinkt 5-mal	blinkt 4-mal	Aus
Gehäuse offen	blinkt 7-mal	Aus	Aus
DAD1000-Fehler	blinkt 8-mal	Aus	Aus
Farbrad-Fehler	blinkt 9-mal	Aus	Aus

Bitte ziehen Sie bei Auftreten einer Betriebsstörung das Netzkabel ab und warten Sie eine (1) Minute, bevor Sie den Projektor wieder einschalten. Falls die Betriebs- und Lampen-LEDs immer noch blinken oder eine Situation auftritt, die oben nicht aufgelistet ist, wenden Sie sich bitte an Ihr Kundencenter.

Bildprobleme

Problem: Es erscheint kein Bild auf der Leinwand

1. Prüfen Sie die Einstellungen an Ihrem Notebook oder Desktop-PC.
2. Schalten Sie alle Geräte aus und anschließend in der richtigen Reihenfolge wieder ein.

Problem: Das Bild ist verschwommen

1. Passen Sie den **Fokus** am Projektor an.
2. Drücken Sie die **Auto**-Taste auf der Fernbedienung.
3. Stellen Sie sicher, dass die Entfernung zwischen Projektor und Projektionsfläche innerhalb des angegebenen Bereichs liegt.
4. Achten Sie darauf, dass das Projektorobjektiv sauber ist.

Problem: Das Bild ist oben breiter als unten (Trapezverzerrung)

1. Platzieren Sie den Projektor so, dass er möglichst lotrecht zur Leinwand steht.
2. Korrigieren Sie den Effekt mit Hilfe der **Keystone**-Taste auf der Fernbedienung.

Problem: Das Bild ist umgekehrt

Prüfen Sie die **Projektion**-Einstellungen im **Einstell. 1**-Menü.

Problem: Auf dem Bild sind Streifen zu sehen

1. Stellen Sie die Optionen **Frequenz** und **Spurhaltung** im Menü **Bild** → **Computer** auf die Standardeinstellungen ein.
2. Prüfen Sie, ob das Problem durch die Grafikkarte des angeschlossenen Computer verursacht wird, indem Sie einen anderen Computer anschließen.

Problem: Das Bild wirkt flach; ohne Kontrast

Stellen Sie im OSD-Menü **Bild** den **Kontrast** ein.

Problem: Die Farbe des projizierten Bildes stimmt nicht mit der des eigentlichen Bildes überein

Passen Sie die **Farbtemperatur**- und **Gamma**-Einstellungen im Menü **Bild** → **Erweitert** an.

Lampenprobleme

Problem: Der Projektor gibt kein Licht aus

1. Prüfen Sie, ob das Netzkabel richtig angeschlossen ist.
2. Stellen Sie sicher, dass die Stromversorgung funktioniert, indem Sie ein anderes elektrisches Gerät anschließen.
3. Starten Sie den Projektor in der richtigen Reihenfolge neu; prüfen Sie, ob die Betriebs-LED leuchtet.
4. Wenn Sie die Lampe vor Kurzem ersetzt haben, sollten Sie die Anschlüsse überprüfen.
5. Ersetzen Sie das Lampenmodul.
6. Setzen Sie die alte Lampe wieder im Projektor ein; lassen Sie das Gerät reparieren.

Problem: Die Lampe schaltet sich aus

1. Überspannungen können dazu führen, dass sich die Lampe ausschaltet. Ziehen Sie das Netzkabel; schließen Sie es wieder an. Drücken Sie die Ein-/Austaste, sobald die Betriebs-LED leuchtet.
2. Ersetzen Sie das Lampenmodul.
3. Setzen Sie die alte Lampe wieder im Projektor ein; lassen Sie das Gerät reparieren.

Fernbedienungsprobleme

Problem: Der Projektor reagiert nicht auf die Fernbedienung

1. Richten Sie die Fernbedienung auf den Fernbedienungssensor am Projektor.
2. Stellen Sie sicher, dass sich keine Hindernisse zwischen Fernbedienung und Sensor befinden.
3. Schalten Sie die Fluoreszenzlampen im Zimmer aus.
4. Prüfen Sie die Polarität der Batterien.
5. Ersetzen Sie die Batterie.
6. Schalten Sie andere infrarotfähige Geräte in der Umgebung aus.
7. Lassen Sie die Fernbedienung reparieren.

Audioprobleme

Problem: Es wird kein Ton ausgegeben

1. Passen Sie die Lautstärke über die Fernbedienung an.
2. Passen Sie die Lautstärke der Audioquelle an.
3. Prüfen Sie den Anschluss der Audiokabel.
4. Testen Sie die Audioausgabe der Quelle mit anderen Lautsprechern.
5. Lassen Sie den Projektor reparieren.

Problem: Der Ton ist verzerrt

1. Prüfen Sie den Anschluss der Audiokabel.
2. Testen Sie die Audioausgabe der Quelle mit anderen Lautsprechern.
3. Lassen Sie den Projektor reparieren.

Projektor zur Reparatur einschicken

Lassen Sie den Projektor reparieren, falls das Problem fortbesteht. Packen Sie den Projektor in den Originalkarton. Legen Sie eine Beschreibung des Problems sowie eine Liste zu den von Ihnen unternommenen Schritten beim Versuch der Problemlösung bei: Diese Informationen können dem Kundendienstpersonal behilflich sein. Übergeben Sie den Projektor zur Reparatur an das Fachgeschäft, in dem Sie ihn erworben haben.

Häufig gestellte Fragen zu HDMI

F. Worin liegt der Unterschied zwischen einem Standard-HDMI-Kabel und einem High-Speed-HDMI-Kabel?

Vor Kurzem hat die HDMI Licensing, LLC Kabel bekannt gegeben, dass Kabel nach Standard- und High-Speed-Spezifikationen getestet werden.

Standard-HDMI-Kabel („Kategorie 1“) übertragen mit einer Frequenz von 75 MHz bzw. bei einer Datenrate bis 2,25 GBit/s; dies entspricht einem 720p/1080i-Signal.

High-Speed-HDMI-Kabel („Kategorie 2“) übertragen mit einer Frequenz von 340 MHz bzw. bei einer Datenrate bis 10,2 GBit/s; dies ist die aktuell höchste verfügbare Bandbreite über ein HDMI-Kabel und kann erfolgreich 1080p-Signale verarbeiten, inklusive Signalen mit erhöhter Farbtiefe und/oder Aktualisierungsrate. Zudem können an High-Speed-Kabeln Anzeigegeräte mit höherer Auflösung angeschlossen werden, wie z. B. WQXGA-Breitbildmonitore (Auflösung: 2560 x 1600).

F. Wie gehe ich vor, wenn ich HDMI-Kabel mit einer Länge von mehr als 10 Metern benötige?

Es gibt viele HDMI-Adapter, mit deren Hilfe Sie die effektive Reichweite von HDMI-Kabeln deutlich über die typischen 10 Meter erweitern können. Diese Unternehmen stellen eine Vielzahl von Lösungen her, inklusive aktiver Kabel (d.h. in den Kabeln ist aktive Elektronik integriert, welche das Kabelsignal steigert und dadurch die Reichweite verlängert), Repeater, Verstärker sowie CAT5/6- und Glasfaserlösungen.

F. Woher weiß ich, ob es sich bei einem Kabel um ein HDMI-zertifiziertes Kabel handelt?

Alle HDMI-Produkte müssen durch den Hersteller im Rahmen des HDMI-Konformitätstests zertifiziert werden. Es gibt jedoch Fälle, bei denen Kabel das HDMI-Logo tragen, jedoch nicht ordnungsgemäß getestet wurden. Die HDMI Licensing, LLC arbeitet aktiv an der Aufklärung dieser Fälle, damit sichergestellt ist, dass die HDMI-Marke angemessen auf dem Markt genutzt wird. Wir empfehlen Kunden, ihre Kabel bei einer verlässlichen Quelle bzw. von einem vertrauenswürdigen Unternehmen zu erwerben.

Weitere Einzelheiten finden Sie unter <http://www.hdmi.org/learningcenter/faq.aspx#49>

SPEZIFIKATIONEN

Spezifikationen

Modell	DX881ST	DW882ST
Anzeigetyp	TI DMD, XGA, 0,55 Zoll	TI DMD, WXGA, 0,65 Zoll
Auflösung	XGA 1024 x 768	WXGA 1280 x 800
Projektionse Entfernung	0,763 m bis 1,273 m	0,779 m bis 1,127 m
Projektionsfläche	60" ~ 100"	70" ~ 100"
Projektionsobjektiv	Manueller Fokus/Fixzoom	
Zoomfaktor:	Fest	
Vertikale Trapezkorrektur	+/- 40 Grad	
Projektionsmethode	Front, Rück, Tisch/Decke (Rück, Front)	
Kompatibilität	VGA, SVGA, XGA, SXGA, SXGA+, UXGA, WUXGA bei 60 Hz, Mac	
SDTV/EDTV/ HDTV	480i, 576i, 480p, 576p, 720p, 1080i, 1080p	
Videostandards	NTSC, PAL, SECAM	
H-Sync	15, 31 – 91,4 kHz	
V-Sync	24 – 30 Hz, 47 – 120 Hz	
Sicherheitszertifizierung	FCC-B, cUL, UL, NOM, CCC, CECP, PSB, EAC, KC, CE, C-tick, UL-AR, CB, CU	
Betriebstemperatur	5 – 40 °C	
Abmessungen	314 mm (B) x 216 mm (T) x 126 mm (H)	
Versorgungsspannung	Universell, 100 – 240 V Wechselspannung	
Stromverbrauch	310 W (Normal), 250 W (Öko), <0,5 W (Bereitschaftsmodus), <6 W (Einschaltung per LAN)	
Lampe	240 W (Normal) / 190 W (Öko)	
Lautsprecher	10-W-Mono-Lautsprecher x 1	
Eingänge	VGA-Eingang x 2	
	1 x Composite Video	
	1 x S-Video	
	HDMI 1.4b x 1	
Ausgänge	Miniklinke, Stereo x 3	
	VGA-Ausgang x 1	
	Mikrofon (Miniklinke) x 1	
	PC-Audioausgang (Miniklinke) x 1	
Steuerungsanschlüsse	Nur USB-Typ-A-Stromversorgung x 1	
	RS-232C	
	RJ45	
	12-V-Gleichspannungsauslöser (3,5-mm-Klinke)	
Sicherheit	USB (Mini, Typ B) – nur zu Wartungszwecken	
	Kensington-Schloss	

Hinweis: Bei Fragen zu den Produktspezifikationen wenden Sie sich bitte an Ihren örtlichen Händler.

Projektionsabstand vs. Projektionsgröße

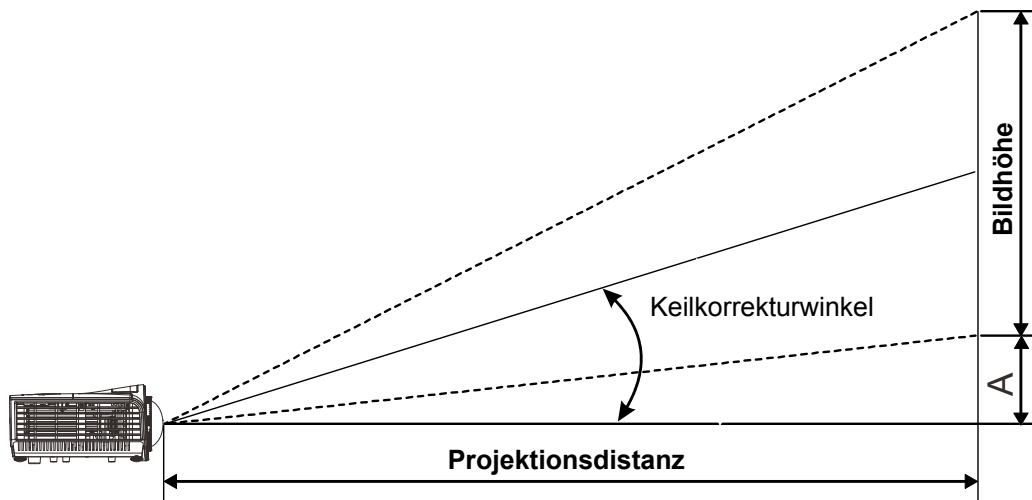


Tabelle mit Projektionsabstand und Größe

XGA

DX881ST							
Bilddiagonale	Bildbreite		Bildhöhe		Projektionsabstand		Versatz-A
	Zoll	CM	Zoll	CM	CM	Zoll	
60	121,9	48	91,4	35,98	76,3	30,04	130
70	142,2	55,99	106,7	41,99	89	35,04	152
80	162,6	63,98	121,9	47,99	101,8	40,08	174
84	170,7	67,18	128	50,39	106,9	42,09	182
90	182,9	71,98	137,2	53,99	114,5	45,08	195
96	195,1	76,78	146,3	57,59	122,1	48,07	208
100	203,2	79,78	152,4	59,98	127,3	50,12	217

WXGA

DW882ST							
Bilddiagonale	Bildbreite		Bildhöhe		Projektionsabstand		Versatz-A
	Zoll	CM	Zoll	CM	CM	Zoll	
70	149,5	58,9	93,5	36,8	77,9	30,67	109
72	155,1	61,04	96,9	38,15	80,8	31,81	113
80	172,3	67,82	107,7	42,39	89,8	35,35	126
84	180,9	71,21	113,1	44,51	94,3	37,13	132
90	193,9	76,3	121,2	47,69	101	39,76	142
96	206,8	81,39	129,2	50,87	107,7	42,4	151
100	216,3	85,16	135,2	53,23	112,7	44,37	158

Taktmodus-Tabelle

SIGNAL	AUFLÖSUNG	H-SYNC (kHz)	V-SYNC (Hz)	COMPOSITE/S-VIDEO	COMPONENT	RGB	DVI/HDMI
NTSC	–	15,734	60,0	O	–	–	–
PAL/SECAM	–	15,625	50,0	O	–	–	–
VESA	720 x 400	37,9	85,0	–	–	O	O
	640 x 480	31,5	60,0	–	–	O	O
	640 x 480	37,9	72,8	–	–	O	O
	640 x 480	37,5	75,0	–	–	O	O
	640 x 480	43,3	85,0	–	–	O	O
	800 x 600	35,2	56,3	–	–	O	O
	800 x 600	37,9	60,3	–	–	O	O
	800 x 600	46,9	75,0	–	–	O	O
	800 x 600	48,1	72,2	–	–	O	O
	800 x 600	53,7	85,1	–	–	O	O
	800 x 600	76,3	120,0	–	–	O	O
	1024 x 768	48,4	60,0	–	–	O	O
	1024 x 768	56,5	70,1	–	–	O	O
	1024 x 768	60,0	75,0	–	–	O	O
	1024 x 768	68,7	85,0	–	–	O	O
	1024 x 768	97,6	120,0	–	–	O	O
	1280 x 720	45,0	60,0	–	–	O	O
	1280 x 720	91,5	119,9	–	–	O	O
	1280 x 800	49,7	59,8	–	–	O	O
	1280 x 800	62,8	74,9	–	–	O	O
	1280 x 800	71,6	84,8	–	–	O	O
	1280 x 800	101,6	119,9	–	–	O	O
	1280 x 1024	64,0	60,0	–	–	O	O
1280 x 1024	80,0	75,0	–	–	O	O	
1280 x 1024	91,1	85,0	–	–	O	O	

SIGNAL	AUFLÖSUNG	H-SYNC (kHz)	V-SYNC (Hz)	COMPOSITE/ S-VIDEO	COMPONENT	RGB	DVI/ HDMI
	1280 x 960	60,0	60,0	—	—	O	O
	1280 x 960	85,9	85,0	—	—	O	O
	1400 x 1050	65,3	60,0	—	—	O	O
	1440 x 900	70,6	75,0	—	—	O	O
	1440 x 900	55,9	60,0	—	—	O	O
	1600 x 1200	75,0	60	—	—	O	O
Apple Mac	640 x 480	35,0	66,7	—	—	O	O
	832 x 624	49,7	74,5	—	—	O	O
	1024 x 768	60,2	74,9	—	—	O	O
	1152 x 870	68,7	75,1	—	—	O	O
SDTV	480i	15,734	60,0	—	O	—	O
	576i	15,625	50,0	—	O	—	O
EDTV	576p	31,3	50,0	—	O	—	O
	480p	31,5	60,0	—	O	—	O
HDTV	720p	37,5	50,0	—	O	—	O
	720p	45,0	60,0	—	O	—	O
	1080i	33,8	60,0	—	O	—	O
	1080i	28,1	50,0	—	O	—	O
	1080p	67,5	60,0	—	O	—	O
	1080p	56,3	50,0	—	O	—	O
	1080p	27	24,0	—	O	—	O
	1080p	28	25,0	—	O	—	O
	1080p	33,7	30,0	—	O	—	O

O: Frequenz unterstützt

—: Frequenz nicht unterstützt

* : Die native SVGA-Auflösung des Panels beträgt 800 x 600.

Die native XGA-Auflösung des Panels beträgt 1024 x 768.

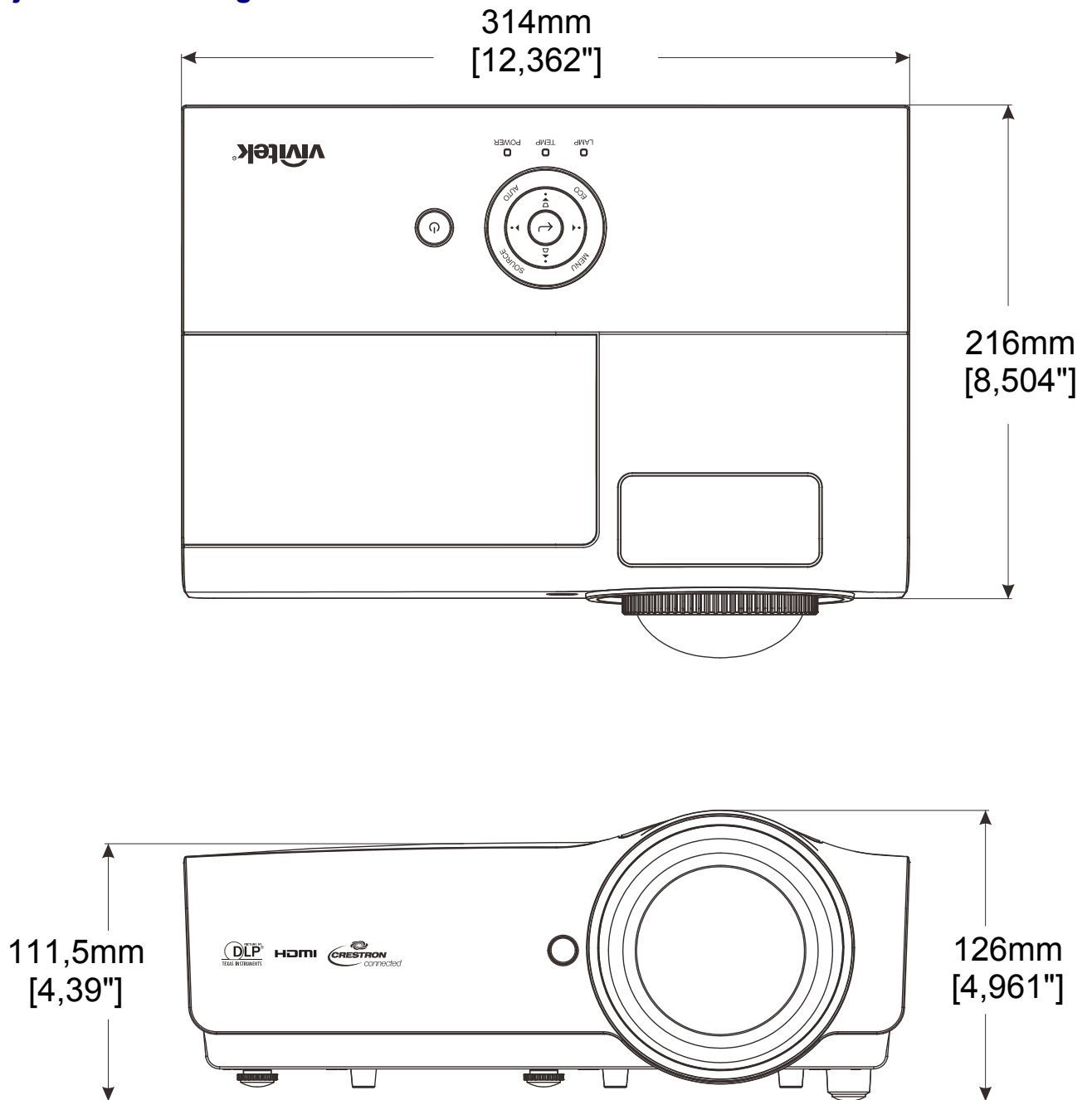
Eine Auflösung, die nicht der nativen Auflösung entspricht, kann eine ungleichmäßige Text- oder Zeilengröße verursachen.

* : Die Farbe  bedeutet: nur anzeigbar. (nur 4:3)

* : Die Farbe  bedeutet: leichtes Rauschen ist akzeptabel.

* : Hauptprüfwerkzeug des HDTV-Timings ist DVD-Player, VG828 ist sekundär.

Projektorabmessungen



RICHTLINIENKONFORMITÄT

FCC-Hinweis

Diese Ausrüstung wurde getestet und als mit den Grenzwerten für Digitalgeräte der Klasse B gemäß Teil 15 der FCC-Regularien übereinstimmend befunden. Diese Grenzwerte wurden geschaffen, um angemessenen Schutz gegen Störungen beim Betrieb in kommerziellen Umgebungen zu gewährleisten.

Diese Ausrüstung erzeugt, verwendet und kann Hochfrequenzenergie abstrahlen und kann - falls nicht in Übereinstimmung mit den Bedienungsanweisungen installiert und verwendet - Störungen der Funkkommunikation verursachen. Beim Betrieb dieses Gerätes in Wohngebieten kann es zu Störungen kommen. In diesem Fall hat der Anwender die Störungen in eigenverantwortlich zu beseitigen.

Jegliche Änderungen oder Modifikationen, die nicht ausdrücklich von den für die Übereinstimmung verantwortlichen Parteien zugelassen sind, können die Berechtigung des Anwenders zum Betrieb des Gerätes erlöschen lassen.

Kanada

Dieses Digitalgerät der Klasse B erfüllt die Richtlinien der Canadian ICES-003.

Sicherheitszertifizierungen

FCC-B, cUL, UL, NOM, CCC, CECP, PSB, EAC, KC, CE, C-tick, UL-AR, CB, CU

RS-232C-Protokoll

RS232-Einstellung

Baudrate:	9600
Paritätsprüfung:	Keine
Datenbit:	8
Stoppbit:	1
Flusskontrolle	Keine

Mindestverzögerung bis zu nächsten Befehl: **1 ms**

Steuerungsbefehlsstruktur

	Header-Code	Befehlscode	Datencode	Endcode
HEX		Befehl	Daten	0Dh
ASCII	'V'	Befehl	Daten	CR

Betriebsbefehl

Hinweis:

„CR“ bedeutet Carriage Return (Wagenrücklauf)

XX = 00 – 98, Projektorkennung, XX = 99 gilt für alle Projektoren

Antwortresultat P = Pass (Bestanden) / F = Fail (Fehlgeschlagen)

n: 0:Deaktivieren/1: Aktivieren/Wert (0 – 9999)

Befehlsgruppe 00				
ASCII	HEX	Funktion	Beschreibung	Antwortresultat
VXXS0001	56h Xh Xh 53h 30h 30h 30h 31h 0Dh	Power On		P/F
VXXS0002	56h Xh Xh 53h 30h 30h 30h 32h 0Dh	Power Off		P/F
VXXS0003	56h Xh Xh 53h 30h 30h 30h 33h 0Dh	Resync		P/F
VXXG0004	56h Xh Xh 47h 30h 30h 30h 34h 0Dh	Get Lamp Hours		Pn/F
VXXS0005n	56h Xh Xh 53h 30h 30h 30h 35h nh 0Dh	Set Air filter timer	n=0~999999	P/F
VXXG0005	56h Xh Xh 47h 30h 30h 30h 35h 0Dh	Get Air filter timer	n=0~999999	Pn/F
VXXS0006	56h Xh Xh 53h 30h 30h 30h 36h 0Dh	System Reset		P/F
VXXG0007	56h Xh Xh 47h 30h 30h 30h 37h 0Dh	Get System Status	0:Reset 1:Standby 2:Operation 3:Cooling	Pn/F
VXXG0008	56h Xh Xh 47h 30h 30h 30h 38h 0Dh	Get F/W Version		Pn/F
VXXG0009	56h Xh Xh 47h 30h 30h 30h 39h 0Dh	Get Alter EMail		Pn/F
VXXS0009n	56h Xh Xh 53h 30h 30h 30h 39h nh 0Dh	Set Alter Email	n=xxxxxx@xxxx.xxx.xx	P/F

Command Group 01				
ASCII	HEX	Funktion	Beschreibung	Antwortwert
VXXG0101	56h Xh Xh 47h 30h 31h 30h 31h 0Dh	Get Brightness	n=0~100	Pn/F
VXXS0101n	56h Xh Xh 53h 30h 31h 30h 31h nh 0Dh	Set Brightness	n=0~100	P/F
VXXG0102	56h Xh Xh 47h 30h 31h 30h 32h 0Dh	Get Contrast	n=0~100	Pn/F
VXXS0102n	56h Xh Xh 53h 30h 31h 30h 32h nh 0Dh	Set Contrast	n=0~100	P/F
VXXG0103	56h Xh Xh 47h 30h 31h 30h 33h 0Dh	Get Color	n=0~100	Pn/F
VXXS0103n	56h Xh Xh 53h 30h 31h 30h 33h nh 0Dh	Set Color	n=0~100	P/F
VXXG0104	56h Xh Xh 47h 30h 31h 30h 34h 0Dh	Get Tint	n=0~100	Pn/F
VXXS0104n	56h Xh Xh 53h 30h 31h 30h 34h nh 0Dh	Set Tint	n=0~100	P/F
VXXG0105	56h Xh Xh 47h 30h 31h 30h 35h 0Dh	Get Sharpness	0~31	Pn/F
VXXS0105n	56h Xh Xh 53h 30h 31h 30h 35h nh 0Dh	Set Sharpness	0~31	P/F
VXXG0106	56h Xh Xh 47h 30h 31h 30h 36h 0Dh	Get Color Temperature	0:Warm 1:Normal 2:Cold	Pn/F
VXXS0106n	56h Xh Xh 53h 30h 31h 30h 36h nh 0Dh	Set Color Temperature	0:Warm 1:Normal 2:Cold	P/F
VXXG0107	56h Xh Xh 47h 30h 31h 30h 37h 0Dh	Get Gamma	0:1.8 1:2.0 2:2.2 3:2.4 4:B&W 5:Linear	Pn/F
VXXS0107n	56h Xh Xh 53h 30h 31h 30h 37h nh 0Dh	Set Gamma	0:1.8 1:2.0 2:2.2 3:2.4 4:B&W 5:Linear	P/F

Command Group 02				
ASCII	HEX	Funktion	Beschreibung	Antwortwert
VXXS0201	56h Xh Xh 53h 30h 32h 30h 31h 0Dh	Select RGB		P/F
VXXS0202	56h Xh Xh 53h 30h 32h 30h 32h 0Dh	Select RGB2		P/F
VXXS0203	56h Xh Xh 53h 30h 32h 30h 33h 0Dh	Select DVI		P/F
VXXS0204	56h Xh Xh 53h 30h 32h 30h 34h 0Dh	Select Video		P/F
VXXS0205	56h Xh Xh 53h 30h 32h 30h 35h 0Dh	Select S-Video		P/F
VXXS0206	56h Xh Xh 53h 30h 32h 30h 36h 0Dh	Select HDMI		P/F
VXXS0207	56h Xh Xh 53h 30h 32h 30h 37h 0Dh	Select BNC		P/F
VXXS0208	56h Xh Xh 53h 30h 32h 30h 38h 0Dh	Select Component		P/F
VXXS0209	56h Xh Xh 53h 30h 32h 30h 39h 0Dh	Select HDMI 2(MEDIA)		P/F

Command Group 02				
ASCII	HEX	Funktion	Beschreibung	Antwortwert
VXXG0220	56h Xh Xh 47h 30h 32h 32h 30h 0Dh	Get Current Source	Return 1:RGB 2:RGB2 3:DVI 4:Video 5:S-Video 6:HDMI 7:BNC 8:Component 9:HDMI 2(MEDIA)	Pn/F

Command Group 03				
ASCII	HEX	Funktion	Beschreibung	Antwortwert
VXXG0301	56h Xh Xh 47h 30h 33h 30h 31h 0Dh	Get Scaling	0:Fill 1:4:3 2:16:9 3:Letter Box 4:Native 5:2.35:1	Pn/F
VXXS0301n	56h Xh Xh 53h 30h 33h 30h 31h nh 0Dh	Set Scaling	0:Fill 1:4:3 2:16:9 3:Letter Box 4:Native 5:2.35:1	P/F
VXXG0302	56h Xh Xh 47h 30h 33h 30h 32h 0Dh	Blank		Pn/F
VXXS0302n	56h Xh Xh 53h 30h 33h 30h 32h nh 0Dh	Blank		P/F
VXXG0303	56h Xh Xh 47h 30h 33h 30h 33h 0Dh	Auto Keystone On		Pn/F
VXXS0303n	56h Xh Xh 53h 30h 33h 30h 33h nh 0Dh	Auto Keystone On		P/F
VXXG0304	56h Xh Xh 47h 30h 33h 30h 34h 0Dh	Freeze On		Pn/F
VXXS0304n	56h Xh Xh 53h 30h 33h 30h 34h nh 0Dh	Freeze On		P/F
VXXG0305	56h Xh Xh 47h 30h 33h 30h 35h 0Dh	Volume	n=0~30	Pn/F
VXXS0305n	56h Xh Xh 53h 30h 33h 30h 35h nh 0Dh	Volume	n=0~30	P/F
VXXG0306	56h Xh Xh 47h 30h 33h 30h 36h 0Dh	Treble	n=0~16	Pn/F
VXXS0306n	56h Xh Xh 53h 30h 33h 30h 36h nh 0Dh	Treble	n=0~16	P/F
VXXG0307	56h Xh Xh 47h 30h 33h 30h 37h 0Dh	Bass	n=0~16	Pn/F
VXXS0307n	56h Xh Xh 53h 30h 33h 30h 37h nh 0Dh	Bass	n=0~16	P/F
VXXG0308	56h Xh Xh 47h 30h 33h 30h 38h 0Dh	Projection Mode	0:Front 1:Rear 2:Ceiling 3:Rear+Ceiling	Pn/F
VXXS0308n	56h Xh Xh 53h 30h 33h 30h 38h nh 0Dh	Projection Mode	0:Front 1:Rear 2:Ceiling 3:Rear+Ceiling	P/F
VXXG0309	56h Xh Xh 47h 30h 33h 30h 39h 0Dh	Set vertical keystone value	n=-40~+40	Pn/F

Command Group 03				
ASCII	HEX	Funktion	Beschreibung	Antwortwert
VXXS0309n	56h Xh Xh 53h 30h 33h 30h 39h nh 0Dh	Set vertical keystone value	n=-40~+40	P/F
VXXG0310	56h Xh Xh 47h 30h 33h 31h 30h 0Dh	Set horizontal keystone value	n=-20~+20	Pn/F
VXXS0310n	56h Xh Xh 53h 30h 33h 31h 30h nh 0Dh	Set horizontal keystone value	n=-20~+20	P/F
VXXG0311	56h Xh Xh 47h 30h 33h 31h 31h 0Dh	Adjust the zoom	n=-10~+10	Pn/F
VXXS0311n	56h Xh Xh 53h 30h 33h 31h 31h nh 0Dh	Adjust the zoom	n=-10~+10	P/F
VXXG0312	56h Xh Xh 47h 30h 33h 31h 32h 0Dh	Adjust the focus	n=-20~+20	Pn/F
VXXS0312n	56h Xh Xh 53h 30h 33h 31h 32h nh 0Dh	Adjust the focus	n=-20~+20	P/F
VXXG0313	56h Xh Xh 47h 30h 33h 31h 33h 0Dh	Adjust the vertical lens shift	n=-20~+20	Pn/F
VXXS0313n	56h Xh Xh 53h 30h 33h 31h 33h nh 0Dh	Adjust the vertical lens shift	n=-20~+20	P/F
VXXG0314	56h Xh Xh 47h 30h 33h 31h 34h 0Dh	Adjust the horizontal lens shift	n=-20~+20	Pn/F
VXXS0314n	56h Xh Xh 53h 30h 33h 31h 34h nh 0Dh	Adjust the horizontal lens shift	n=-20~+20	P/F

Command Group 04 (Remote Control)				
ASCII	HEX	Funktion	Beschreibung	Antwortwert
VXXS0401	56h Xh Xh 53h 30h 34h 30h 31h 0Dh	UP arrow		P/F
VXXS0402	56h Xh Xh 53h 30h 34h 30h 32h 0Dh	DOWN arrow		P/F
VXXS0403	56h Xh Xh 53h 30h 34h 30h 33h 0Dh	LEFT arrow		P/F
VXXS0404	56h Xh Xh 53h 30h 34h 30h 34h 0Dh	RIGHT arrow		P/F
VXXS0405	56h Xh Xh 53h 30h 34h 30h 35h 0Dh	POWER		P/F
VXXS0406	56h Xh Xh 53h 30h 34h 30h 36h 0Dh	EXIT		P/F
VXXS0407	56h Xh Xh 53h 30h 34h 30h 37h 0Dh	INPUT		P/F
VXXS0408	56h Xh Xh 53h 30h 34h 30h 38h 0Dh	AUTO		P/F
VXXS0409	56h Xh Xh 53h 30h 34h 30h 39h 0Dh	KEYSTONE+		P/F
VXXS0410	56h Xh Xh 53h 30h 34h 31h 30h 0Dh	KEYSTONE-		P/F
VXXS0411	56h Xh Xh 53h 30h 34h 31h 31h 0Dh	MENU		P/F
VXXS0412	56h Xh Xh 53h 30h 34h 31h 32h 0Dh	STATUS		P/F
VXXS0413	56h Xh Xh 53h 30h 34h 31h 33h 0Dh	MUTE		P/F
VXXS0414	56h Xh Xh 53h 30h 34h 31h 34h 0Dh	ZOOM+		P/F
VXXS0415	56h Xh Xh 53h 30h 34h 31h 35h 0Dh	ZOOM-		P/F
VXXS0416	56h Xh Xh 53h 30h 34h 31h 36h 0Dh	BLANK		P/F
VXXS0417	56h Xh Xh 53h 30h 34h 31h 37h 0Dh	FREEZE		P/F
VXXS0418	56h Xh Xh 53h 30h 34h 31h 38h 0Dh	VOLUME+		P/F
VXXS0419	56h Xh Xh 53h 30h 34h 31h 39h 0Dh	VOLUME-		P/F
VXXS0420	56h Xh Xh 53h 30h 34h 32h 30h 0Dh	Enter		P/F